

iCombi® Pro 10-1/1 E BakingLine



Kapazität

- > 8 Längseinschübe für Bäckernorm-Zubehör (400 x 600mm)
- > Herausnehmbare Einhängestelle für Bäckernormzubehör mit 88 mm Einschubabstand
- > Breite Palette von verschiedenen Zubehören für verschiedene Backanwendungen

Combi-Dämpfer-Modus

- > Dämpfen 30 °C – 130 °C
- > Heißluft 30 °C – 300 °C
- > Kombination aus Dampf und Heißluft 30 °C – 300 °C

Bezeichnung

Intelligentes, vernetzbares Kochsystem mit den Betriebsarten Geflügel, Fleisch, Fisch, Eierspeisen/Dessert, Beilagen/Gemüse, Backwaren und Finishing und den Garverfahren Braten, Kochen, Backen und Grillen.

- > Combi-Dämpfer nach DIN 18866 (im manuellen Modus).
 - > Für die meisten in der gewerblichen Küche angewendeten Garverfahren.
 - > Zum Einsatz von Dampf und Heißluft, einzeln, nacheinander oder kombiniert.
- Folgende intelligente Assistenten stehen Ihnen zur Verfügung:

Intelligente Assistenten

iDensityControl  iProductionManager  iCookingSuite  iCareSystem⁺ 

iDensityControl

iDensityControl ist das intelligente Klimamanagement des iCombi Pro. Durch das Zusammenspiel von Sensoren, Hochleistungs-Heizsystem und Frischdampfgenerator sowie aktiver Entfeuchtung steht immer das passende Garraumklima zur Verfügung. Die intelligente Luftverwirbelung sorgt für bestmöglichen Energieeintrag in das Lebensmittel. Damit wird eine außerordentliche Produktivität bei hoher Speisenqualität, Gleichmäßigkeit und minimalem Energieverbrauch sichergestellt.

iCookingSuite

Die iCookingSuite ist die Gar- und Backintelligenz im iCombi Pro. Zu Beginn eines Garvorgangs wird passend zum Lebensmittel aus 7 Betriebsarten und/oder aus 4 Garverfahren gewählt. Das gewünschte Garergebnis wird vom Nutzer vorgegeben. Das Kochsystem schlägt Bräunungs- und Gargradeinstellungen vor. Intelligente Sensoren erkennen Größe, Menge und Zustand der Speisen. Abhängig vom Garfortschritt werden alle wichtigen Garparameter wie Temperatur, Garraumklima, Luftgeschwindigkeit und Garzeit sekundengenau angepasst, so dass das gewählte Wunschergebnis in bestmöglicher Qualität und kürzest möglicher Zeit erreicht wird. Im iCookingSuite-Cockpit werden die aktuellen Gareinstellungen wie Restgarzeit angezeigt. Auf Wunsch kann in den Garverlauf eingegriffen und Garergebnis oder Garparameter angepasst werden. Zu jedem Zeitpunkt kann ein Wechsel in den iProductionManager oder den manuellen Modus erfolgen. Mit der iCookingSuite können einfach und ohne Kontrollaufwand Zeit, Rohwaren und Energie bei standardisierter Speisenqualität eingespart werden.

iProductionManager

Der iProductionManager organisiert intelligent und flexibel den Produktionsprozess. Dazu gehören, welche Produkte gemeinsam auf unterschiedlichen Einschüben zubereitet werden können, die optimale Reihenfolge der Speisen und die Überwachung des Garablaufes. Der iProductionManager unterstützt mit Hinweisen zum Beladen oder Entnehmen von Speisen. Je nach Küchenablauf können die Bons (bis zu 2 pro Ebene) frei platziert oder auf eine bestimmte Zielzeit hin ausgerichtet werden. Entsprechend ordnet der iProductionManager die Speisenfolge und nimmt automatisch die korrekten Einstellungen vor. Der Nutzer entscheidet, ob die Speisen energieoptimiert oder zeitoptimiert gegart werden. Es entfallen einfache Überwachungstätigkeiten, Arbeitszeit und Energie werden gespart.

iCareSystem

Das iCareSystem ist das intelligente Reinigungs- und Entkalkungssystem des iCombi Pro. Es erkennt den aktuellen Verschmutzungs- und Verkalkungsgrad und schlägt die ideale Reinigungsstufe sowie Chemiemenge aus 9 Reinigungsprogrammen vor. Die ultraschnelle Zwischenreinigung reinigt den iCombi Pro in nur 12 Minuten, alle Reinigungsprogramme können auch unbeaufsichtigt über Nacht ablaufen. Mit geringem Verbrauch an phosphatfreien Pflegeprodukten, Wasser und Energie, ist das iCareSystem besonders sparsam und umweltfreundlich. Damit ist der iCombi Pro ohne manuellen Arbeitsaufwand und zu minimalen Kosten immer hygienisch sauber.

Gerätebeschreibung und Funktionsmerkmale

Intelligente Funktionen

- > Intelligentes Klimamanagement mit prozentgenauer Feuchtigkeitsmessung, -einstellung und -regelung
- > Tatsächlich gemessene Feuchte im Garraum ist einstell- und abrufbar
- > Dynamische Luftverwirbelung im Garraum durch 2 intelligent reversierende Hochleistungslüfterräder mit 5 Lüfterradgeschwindigkeiten, intelligent angesteuert und manuell programmierbar
- > Intelligente Regelung von Garpfaden mit automatischer Anpassung der Garschritte um das definierte Wunschergebnis, z. B. Bräunung und Gargrad, sicher und effizient zu erreichen. Unabhängig von Bediener, Größe des Gargutes und Beschickungsmenge
- > Sekundengenaue Überwachung und Berechnung der Bräunung auf Basis der Maillard-Reaktion, um optimale Garergebnisse zu reproduzieren
- > Eingreifen in intelligente Gar- und Backpfade oder Umschalten von der iCookingSuite in den iProductionManager für höchste Flexibilität
- > Intelligenter Garschritt zum Gären von Backwaren
- > Individuelle, intuitive Programmierung per Drag-and-Drop von bis zu 1.200 Garprogrammen mit bis zu 12 Schritten.
- > Einfache Übertragung von Garprogrammen auf andere Kochsysteme durch sichere Cloud-Anbindung mit ConnectedCooking oder per USB-Stick
- > Automatisiertes, intelligentes Planungs- und Steuerungswerkzeug iProductionManager zur optimalen Organisation mehrerer Garabläufe und Mischbeschickungen. Automatisches Schließen von Planungslücken. Automatische Zeit- oder Energieoptimierung der Planung und Zielzeitgaren, um die Garung von Speisen zur gleichen Zeit zu starten oder zu beenden.
- > Optische Signalisierung von Belade- und Entnahmeaufforderungen durch energiesparender LED-Beleuchtung
- > Automatische Wiederaufnahme und optimale Beendigung eines Garablaufs nach Stromausfällen, die weniger als 15 Minuten dauern
- > Intelligentes Reinigungssystem schlägt Reinigungsprogramme und benötigte Menge an Pflegeprodukten vor, basierend auf dem Verschmutzungsgrad des Kochsystems
- > Anzeige des aktuellen Reinigungszustandes sowie des Entkalkungszustandes
- > Intelligente Steuerung des VarioSmokers (Zubehör) durch Garpfade
- > Kondensations- und Ablufthauben (Zubehör) mit situativer Anpassung der Absaugleistung und Übertragung von Servicemeldungen.

Garfunktionen

- > Leistungsfähiger Dampfgenerator für optimale Dampfleistung auch bei niedrigen Temperaturen unter 100°C
- > Power-Steam-Funktion: erhöhte Dampfleistungen für asiatische Anwendungen auswählbar
- > Integriertes, wartungsfreies Fettabscheidensystem ohne zusätzlichen Fettfilter
- > Cool-Down-Funktion zur schnellen Abkühlung des Garraums mit anwählbarer, zusätzlicher schneller Kühlung durch Wassereinspritzung
- > Kerntemperaturfühler mit 6 Messpunkten sowie automatischer Fehlerkorrektur bei Fehlstechungen. Optionale Positionierhilfe für weiches oder sehr kleines Gargut (Zubehör)
- > Delta-T-Garen für besonders schonende Zubereitung mit minimalen Garverlusten
- > Exaktes Beschwadens, Wassermenge in 4 Stufen einstellbar im Temperaturbereich von 30 °C – 260 °C für Heißluft oder Kombination aus Dampf und Heißluft
- > Digitale Temperaturanzeige einstellbar in °C oder °F, Anzeige von Soll- und Ist-Werten
- > Digitale Anzeige der Garraumfeuchte und Zeit, Anzeige von Soll- und Ist-Werten
- > Zeitformat einstellbar in 24-Stunden-Format oder am/pm
- > 24-Stunden-Echtzeituhr mit automatischer Umstellung von Sommer- auf Winterzeit bei Verbindung mit ConnectedCooking
- > Automatische Startzeitvorwahl mit Datum und Zeit einstellbar
- > Integrierte Handbrause mit Rückholautomatik und umstellbarer Sprüh- und Einzelstrahlfunktion
- > Energiesparende, langlebige LED-Beleuchtung im Garraum mit hoher Farbwiedergabe zum schnellen Erkennen des Gargutzustandes
- > Kostenlose Hotlines für Fragen zur Technik und zur Anwendungsunterstützung (ChefLine)

Arbeits- und Betriebssicherheit

- > Elektronischer Sicherheitstemperaturbegrenzer für Dampfgenerator und Heißluftheizung
- > Integrierte Lüfterradbremse
- > Berührttemperatur der Garraumtür von maximal 73 °C
- > Verwendung von Active Green-Reiniger-Tabs und Care-Tabs (Feststoffreiniger) für optimale Arbeitssicherheit
- > HACCP-Datenspeicher und Ausgabe über USB oder optionaler Speicherung und Verwaltung in der cloud-basierten Vernetzungslösung ConnectedCooking
- > Geprüft nach nationalen und internationalen Standards für unbeaufsichtigten Betrieb
- > Maximale Einschubhöhe nicht höher als 1,6 m bei Verwendung eines RATIONAL Untergestells
- > Ergonomischer Türgriff mit Rechts-/Linksöffnung und Zuschlagfunktion

Vernetzung

- > Integrierte, IP-geschützte Ethernet-Schnittstelle zum kabelgebundenen Anschluss an die cloud-basierte Vernetzungslösung ConnectedCooking
- > Integrierte WLAN-Schnittstelle zum drahtlosen Anschluss an die cloud-basierte Vernetzungslösung ConnectedCooking
- > Integrierte USB-Schnittstelle zum lokalen Datenaustausch
- > Zentrale Geräteverwaltung, Rezept-, Warenkorb- und Programmmanagement, HACCP-Datenverwaltung, Wartungsverwaltung durch die cloud-basierte Vernetzungslösung ConnectedCooking

Reinigung und Pflege

- > Netzdruckunabhängiges automatisches Reinigungs- und Pflegesystem für Garraum und Dampfgenerator
- > 9 Reinigungsprogramme für die unbeaufsichtigte Reinigung, auch über Nacht, mit automatischer Reinigung und Entkalkung des Dampfgenerators
- > Ultraschnelle Reinigung in nur 12 Minuten für annähernd unterbrechungsfreie, hygienische Produktion
- > Automatische Sicherheitsroutine nach Stromausfall stellt einen reinigungsmittelfreien Garraum auch nach Reinigungsabbruch sicher
- > Verwendung von phosphat- und phosphorfreien Active-Green-Reiniger-Tabs und Care-Tabs
- > Hygienische, bodenbündige Aufstellung ohne Füße für einfache, sichere Reinigung
- > 3-Scheiben-Garraumtür mit Hinterlüftung, wärmereflektierender Spezialbeschichtung und schwenkbaren Glasscheiben für leichte Reinigung
- > Material innen und außen Edelstahl DIN 1.4301, nahtloser Hygienegarraum mit gerundeten Ecken und optimierter Luftströmung
- > Einfache und sichere Außenreinigung durch Glas- und Edelstahlfächen sowie Schutz gegen Strahlwasser aus allen Richtungen dank Schutzart IPX5

- > Überwachungsmöglichkeit der automatischen Reinigung über die cloud-basierte Vernetzungslösung ConnectedCooking

Bedienung

- > Hochauflösendes 10,1" TFT-Farbdisplay und kapazitiver Touchscreen mit selbsterklärender Symbolik für einfache, intuitive Bedienung mit Steuerung durch Streich- oder Wisch-Gesten
- > Startbildschirm mit übersichtlicher Darstellung zum sofortigen Start der Backpfade
- > Akustische Aufforderung und visuelle Anzeige bei notwendigen Anwendereingriffen
- > Zentrales Einstellrad mit Push-Funktion zur intuitiven Auswahl und Bestätigung von Eingaben
- > Mehr als 55 Sprachen einstellbar für Benutzeroberfläche und Hilfefunktion
- > Grundsätzliche Gar- und Backpräferenzen der landesspezifischen Küche können unabhängig von der eingestellten Gerätesprache ausgewählt werden. Die Auswahl einer weiteren landesspezifischen Küche ist möglich.
- > Umfangreiche Suchfunktion in allen Garpfaden, Anwendungsbeispielen und Einstellungen
- > Einfache Auswahl von Garpfaden über 7 Betriebsarten und/oder aus 4 Garverfahren im iCombi Pro Startbildschirm
- > Fernsteuerung der Kochsysteme (auch per App) durch die cloud-basierte Vernetzungslösung ConnectedCooking
- > Cockpit-Funktion zur Anzeige von Informationen über die Vorgänge innerhalb eines Garpfadens
- > Individualisierung und Steuerung von Nutzerprofilen und Zugriffsrechten zur Vermeidung von Bedienfehlern
- > Interaktive Mitteilungen zu Garpfaden, Handlungsaufforderungen, intelligenten Funktionen und Warnhinweisen mit dem Messenger

Installation, Wartung und Umwelt

- > Professionelle Installation durch RATIONAL-zertifizierte Techniker empfohlen
 - > Abwasser-Festanschluss nach SVGW zulässig
 - > Anpassung an den Installationsort (Höhe über NN) durch automatische Kalibrierung
 - > Betrieb ohne Wasserenthärtungsanlage und ohne zusätzliches manuelles Entkalken möglich
 - > Boden- und wandbündige Aufstellung durch Anschluss im Sockelbereich *
 - > Service-Diagnosesystem mit automatischer Anzeige von Servicemeldungen, Selbsttestfunktion zur aktiven Überprüfung der Gerätefunktionen
 - > Ferndiagnose über ConnectedCooking durch zertifizierte RATIONAL-Servicepartner
 - > 2-Jahres-RATIONAL-Garantie inkl. Teile, Arbeit und Anfahrt **
 - > Regelmäßige Wartung wird empfohlen. Wartung nach Herstellerempfehlung durch RATIONAL-Servicepartner
 - > Energieeffizienz nach DIN 18873 geprüft und Verbrauchswerte in HKICert-Datenbank veröffentlicht
 - > Energieeffizienz nach ENERGY STAR geprüft und bestanden. Veröffentlicht unter www.energystar.gov
- * Details siehe Installations- bzw. Planerhandbuch
 ** Es gelten Bedingungen, siehe Hersteller-Garantieerklärung auf www.rational-online.com

Installation, Wartung und Umwelt-Combi-Duo-Unterbau

- > Professionelle Installation durch RATIONAL-zertifizierte Techniker empfohlen
 - > Abwasser-Festanschluss nach SVGW zulässig
 - > Anpassung an den Installationsort (Höhe über NN) durch automatische Kalibrierung
 - > Betrieb ohne Wasserenthärtungsanlage und ohne zusätzliches manuelles Entkalken möglich
 - > Bodenbündige Aufstellung durch Anschluss im Sockelbereich *
 - > Service-Diagnosesystem mit automatischer Anzeige von Servicemeldungen, Selbsttestfunktion zur aktiven Überprüfung der Gerätefunktionen
 - > Ferndiagnose über ConnectedCooking durch zertifizierte RATIONAL-Servicepartner
 - > 2-Jahres-RATIONAL-Garantie inkl. Teile, Arbeit und Anfahrt **
 - > Regelmäßige Wartung wird empfohlen. Wartung nach Herstellerempfehlung durch RATIONAL-Servicepartner
 - > Energieeffizienz nach DIN 18873 geprüft und Verbrauchswerte in HKICert-Datenbank veröffentlicht
 - > Energieeffizienz nach ENERGY STAR geprüft und bestanden. Veröffentlicht unter www.energystar.gov
- * Details siehe Installations- bzw. Planerhandbuch
 ** Es gelten Bedingungen, siehe Hersteller-Garantieerklärung auf www.rational-online.com

Optionen

- > Garraumtür mit Linksanschlag
- > MarineLine - Schiffsausführung
- > SecurityLine – Sicherheits-/Gefängnisausführung
- > MobilityLine – Mobile Ausführung
- > HeavyDutyLine – Besonders belastbare Ausführung
- > Integrierter Fettablauf
- > Hordengestellwagen Paket Backernorm
- > Sicherheitstürverschluss
- > Anschluss für Energieoptimierungsanlage
- > Anschluss an Betriebsüberwachung (Potentialfreie Kontakte)
- > Schutz für Bedienblende
- > Abschließbare Bedienblende

Technische Spezifikationen

Abmessungen und Gewichte

Abmessungen (B x H x T)	
Kochsystem (Korpus)	850 x 1014 x 775 mm
Kochsystem (Gesamt)	850 x 1064 x 842 mm
Kochsystem mit Verpackung	935 x 1250 x 955 mm
Maximale Arbeitshöhe oberster Einschub*	≤ 1,60 m

*bei Verwendung eines entsprechenden RATIONAL Untergestells

Gewichte	
Maximale Beschickungsmenge / Einschub	4,5 kg
Maximale Gesamtbeschickungsmenge	45 kg
Gewicht Elektrogerät ohne Verpackung	130 kg
Gewicht Elektrogerät mit Verpackung	151 kg
Gewicht Gasgerät ohne Verpackung	149 kg
Gewicht Gasgerät mit Verpackung	170 kg

Anschlussbedingungen Elektro

Spannung 3 NAC 400 V	
Anschlusswerte Elektro	18,9 kW
Leistung Dampfbetrieb	18 kW
Leistung Heißluft	18 kW
Absicherung	32 A
RCD Typ	F

Spannung 3 AC 220 V	
Anschlusswerte Elektro	17,3 kW
Leistung Dampfbetrieb	16,47 kW
Leistung Heißluft	16,47 kW
Absicherung	50 A
RCD Typ	B

Anschlussbedingungen Wasser

Wasserzulauf (Druckschlauch) jeweils	3/4"
Wasserdruck (Fließdruck) jeweils	1,0 – 6,0 bar
Wasserablauf jeweils	DN 50
Maximale Durchflussrate pro Kochsystem	12 l/min

Anschlussbedingungen Abluft und thermische Last

Latente Wärmebelastung	1272 W
Sensible Wärmeabgabe	958 W
Schallwert (Elektro)	55 dBA
Schallwert (Gas)	60 dBA

Anschlussbedingungen Daten

Datenschnittstelle LAN	RJ45
Datenschnittstelle WiFi	IEEE 802.11 a/g/n

Mindestabstände bei Installation

Mindestabstand	Links	Hinten	Rechts
Standard	50 mm	0 mm	50 mm

> Umfassende technische Informationen zur Küchenplanung und Geräteinstallation finden Sie im Planerhandbuch bzw. in der Installationsanleitung auf unserem Geschäftskundenportal.

Installationsbedingungen

- > Wirken Wärmequellen auf die linke Seite des Gerätes, so muss der Mindestabstand links 350 mm betragen.
- > Landesspezifische und lokale Normen und Vorschriften, welche die Installation und den Betrieb von gewerblichen Gargeräten betreffen, müssen eingehalten werden. Die lokalen Normen und Vorschriften für raumlufttechnische Anlagen sind ebenso zu berücksichtigen.
- > Zur Nutzung von ConnectedCooking ist bauseitig eine Netzwerksteckdose RJ45 oder die Möglichkeit zur Einbindung in ein WLAN (IEEE 802.11 a/g/n) vorzusehen. Für optimale Leistung ist eine Datenrate von mindestens 100 MB/s vorzusehen.

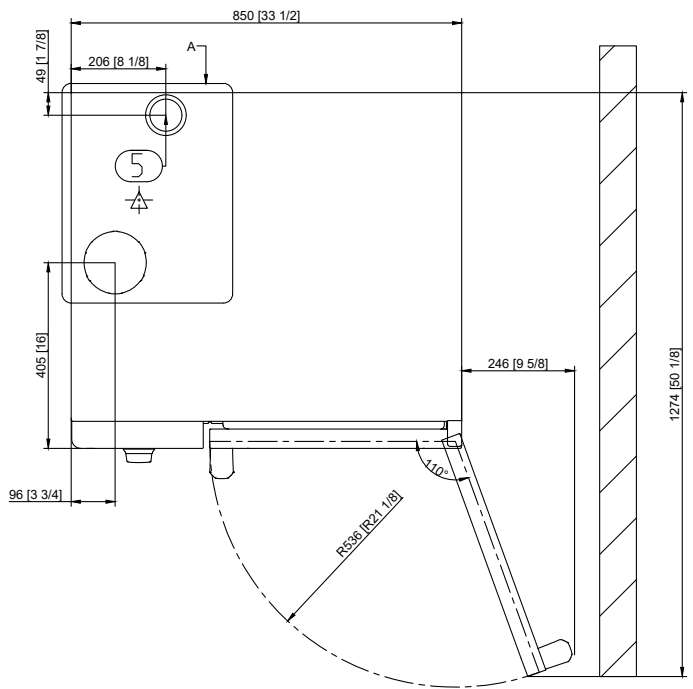
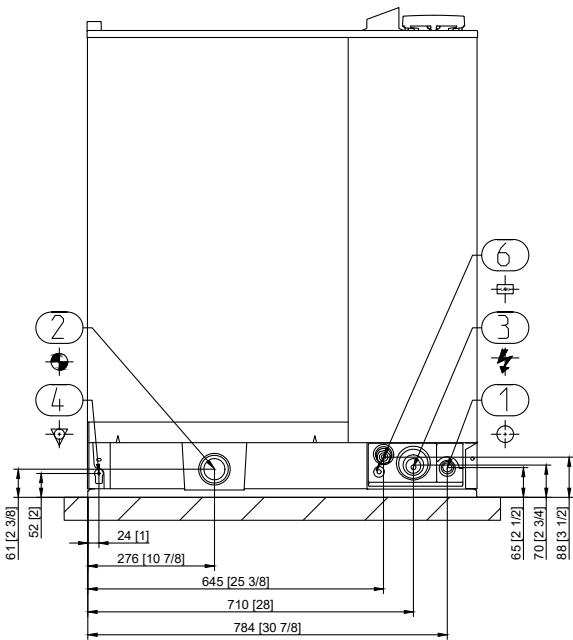
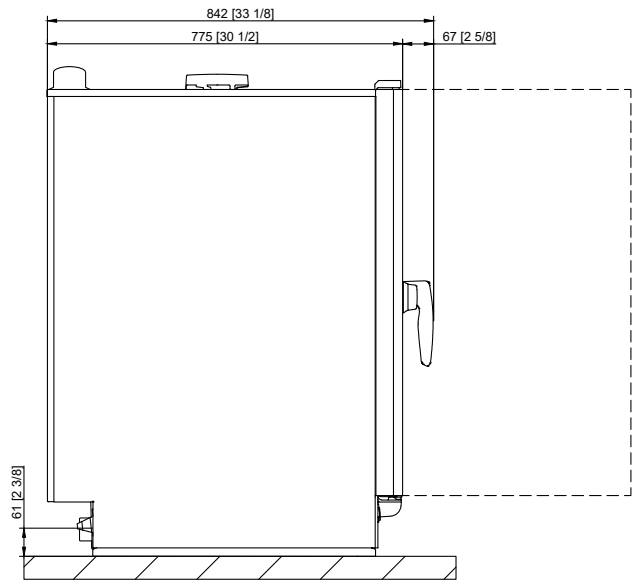
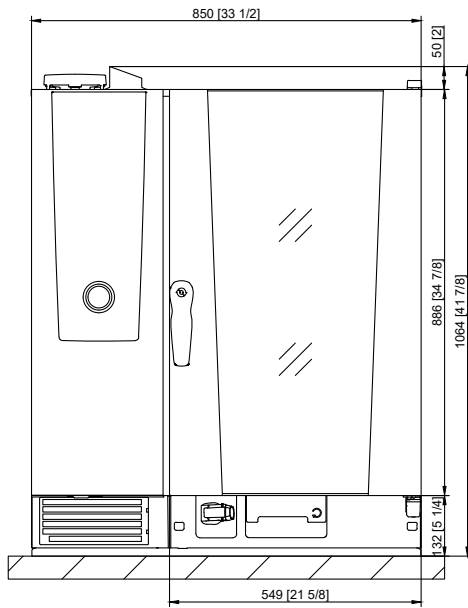
Zulassungen



NSF-Zertifizierung

iCombi Pro (LM100) und iCombi Classic (LM200) sind NSF-zertifiziert, ersichtlich auf der NSF-Liste.

Technische Zeichnung Elektro



1	Wasserzulauf
2	Wasserablauf
3	Elektroanschluss
4	Potentialausgleich
5	Entlüftungsrohr
6	Ethernet-Schnittstelle

Zubehör

Zubehör	Artikelnummer
RATIONAL Active Green Reiniger-Tabs – garantiert beste Reinigungsleistung	
RATIONAL Care-Tabs – verhindern Kalkablagerungen effektiv	
Außen ansteckbarer 1-fach Kerntemperaturfühler mit USB-Anschlussbox	
Außen ansteckbarer Sous-vide-Kerntemperaturfühler mit USB-Anschlussbox	
Geräteinstallations-Kit	
Untergestelle in unterschiedlichen Ausführungen - Standard, mit Lenkrollen oder fixierbaren Edelstahlfüßen	
Nivellierbausatz zum Ausgleich von Höhenunterschieden und Gefällen bei Tisch- und Bodenaufstellung	
Mobiler Bausatz mit Walzen und Höhenausgleich für Bodenaufstellung	
Hordengestellwagen und Tellerhordengestellwagen – für einfache Beladung außerhalb des Kochsystems	
Finishing-Systeme für Bankett	
Einfahrschiene für Hordengestellwagen und Tellerhordengestellwagen	
Transportwagen für Hordengestellwagen und Tellerhordengestellwagen – Standard und höhenverstellbar	
Hordengestellwagen Bäckernorm	
Combi-Duo-Kit – zum Aufbau eines Combi-Duo für Gas oder Elektro-Geräte	
Hitzeschild – für die Installation eines Gerätes neben einer Hitzequelle wie z.B. einem Grill	
Kondensationsunterbrecher – zur Umleitung von Dampf und Wrasen in vorhandene Abluftsysteme	
Dunstabzugshaube - nur für Elektrogeräte	
UltraVent Plus Kondensationshaube – nur für Elektrogeräte	
UltraVent Kondensationshaube – nur für Elektrogeräte	
Zusätzliche Rammschutzelemente für HeavyDutyLine	
RATIONAL-USB-Stick – für die sichere Übertragung von Garprogrammen und HACCP-Daten	
VarioSmoker	

Zum Erreichen eines idealen Garergebnisses finden Sie ein breites Angebot an Garzubehören sowie weitere Zubehörfomationen in der Zubehörbroschüre, bei Ihrem Händler oder unter www.rational-online.com

Planer	RATIONAL AG
	Siegfried-Meister-Straße 1, DE-86899 Landsberg am Lech Tel. +49 8191-327-0 E-Mail: info@rational-online.com Besuchen Sie uns im Internet: www.rational-online.com