

MULTIMAX 20-11

GN 20 X 1/1

Kombidämpfer, Elektro, Rechtsanschlag



HIGHLIGHTS

- 5" Touch-Bildschirm (resistiv)
- Sprachneutrale Bedienoberfläche
- Drehgeber mit Druckfunktion
- Eloma Frischdampfsystem
- Mehrpunkt-Kerntemperaturfühler
- HACCP Datenprotokollierung u. -Anzeige
- Semi-Automatisches Reinigungssystem (autoclean optional)
- SPS®: Steam protection system
- Aktiv Temp: Automatisches Vorheizen/ Abkühlen

MULTIMAX 20-11 GN 20 X 1/1

ABMESSUNGEN

Breite x Tiefe x Höhe in mm: 1030 x 880 x 1930

Gewicht: 295 kg

Gewicht mit Verpackung: 420 kg

Anzahl Einschübe: 20 x GN 1/1

Einschubabstand: 67 mm

Garraumvolumen: 731 l

GESAMTANSCHLUSSDATEN

Spannung: 400V/3 N AC [400V/3 AC^{X1}]

Bemessungsaufnahme: 45,00 kW / 34,00 kW

Bemessungsstrom: 64,3 Amp / 48,7 Amp

Absicherung: 3 x 80 Amp / 3 x 50 Amp

FI-Schutzschalter, Frequenzumrichter einphasig: 35 Amp

Empfohlener Leistungsquerschnitt: 6 qmm

Geräuschemission: < 70 dB (A)

Artikelnummer: EL2103001-2X

EL2103004-2X ¹⁾

EL2103002-2X ²⁾

EL2103003-2X ³⁾

EL2103005-2X

EL2103008-2X ¹⁾

EL2103006-2X ²⁾

EL2103007-2X ³⁾

EL2103011-2X ^{X1,2)}

¹⁾ - ohne Autoclean, ohne Multi-Öko-System

²⁾ - ohne Multi-Öko-System

³⁾ - ohne Autoclean

^{X1,2)} - Sonderspannung

SICHERHEITSABSTÄNDE

Hinten: min. 50mm

Rechts: min. 50mm

Links: min. 50mm

Mindestabstand zu Wärmequellen: min. 50mm

BESCHICKUNGSKAPAZITÄT

GN 1/1: 20

EN/BN*: 16

Teller max Ø32 cm: 54

*Serien-Hordengestellwagen GN, EN/BN HGW als Zubehör erhältlich

WASSERZULAUF

Wasserzulauf/Dim: 2 x G 3/4" A

Fließdruck: 2 - 6 bar (200 - 600 kPa)

GERÄTEABLAUF

Ausführung: Festanschluss (empfohlen) oder Trichtersiphon

Typ: DN50 (min. Ø innen: 46mm)

Gefälle Abwasserleitung: min. 3%

WASSERQUALITÄT

Allgemeine Anforderung: Trinkwasser

Gesamthärte: ≤ 3°dh / 70 - 125 ppm / 7-13° TH / 5-9 °e

pH-Wert: 7,0 - 8,5

Cl (Chlorid): max. 60 mg/l

Cl₂ (freies Chlor): max. 0.2 mg/l

SO₄ (Sulfat): max. 150 mg/l

Fe (Eisen): max 0.1 mg/l

Temperatur: max. 40°C

Elektrische Leitfähigkeit: min. 20 µ S/cm

Wasserdruck: 4 bar (2 - 6 bar)

WASSERVERBRAUCH

Weichwasser: 2 x 20 l/h (bei 4 bar)

Hartwasser: 65 l/h (bei 4 bar)

WÄRMEABGABE

latent: 16,200 MJ/h, sensibel: 11,340 MJ/h

NORMEN:

Sicherheitsprüfung: VDE - UL-CSA, SVGW, WRAS

Schutzart: IPX 5

Bauart nach: DIN 18866-2



MULTIMAX 20-11 GN 20 X 1/1

SERIENAUSSTATTUNG

8 Betriebsarten von 30°C bis 300°C

5" Touch-Bildschirm (resistiv)

Sprachneutrale Bedienoberfläche

Drehgeber mit Drückfunktion

Eloma Frischdampfsystem

Steptronic®

Clima-Aktiv: Aktive Entfeuchtung und Zuluft

Lüftergeschwindigkeit in 2 Stufen und Taktung

Autoreverses Lüfterrad für höchste Gleichmäßigkeit

HACCP-Datenprotokollierung und -anzeige

e/2 - Energiesparfunktion

Zeiteinstellung von 1 Min. bis 24 Std. und Dauerbetrieb

Startzeiteingabe bis zu 24h

Semi-automatisches Reinigungssystem

Mehrpunkt-Kerntemperaturfühler

Active Temp

Integrierte Schlauchbrause

Sensorisch geregelte Wrasenablösung

SPS®: Steam protection system

Manuelle Beschwadung

Regenerierfunktion

Delta-T Garen

NT-Garen

Programmliste für bis zu 99 Programme, je 9 Schritte

OPTIONEN

Externer Kerntemperaturfühler

Multi-Öko-System - Wärmerückgewinnung

autoclean®

Sonderspannungen

Schiffsversion

LAN-Anbindung

Anschluss Energieoptimierung

Sicherheits-Türverschluss

ZUBEHÖR (AUSZUG):

Multi-Öko-Kondensationshaube

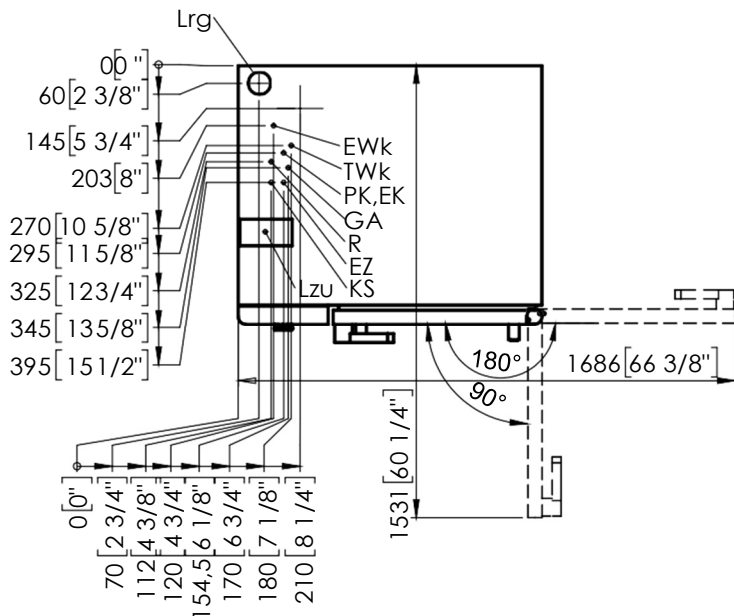
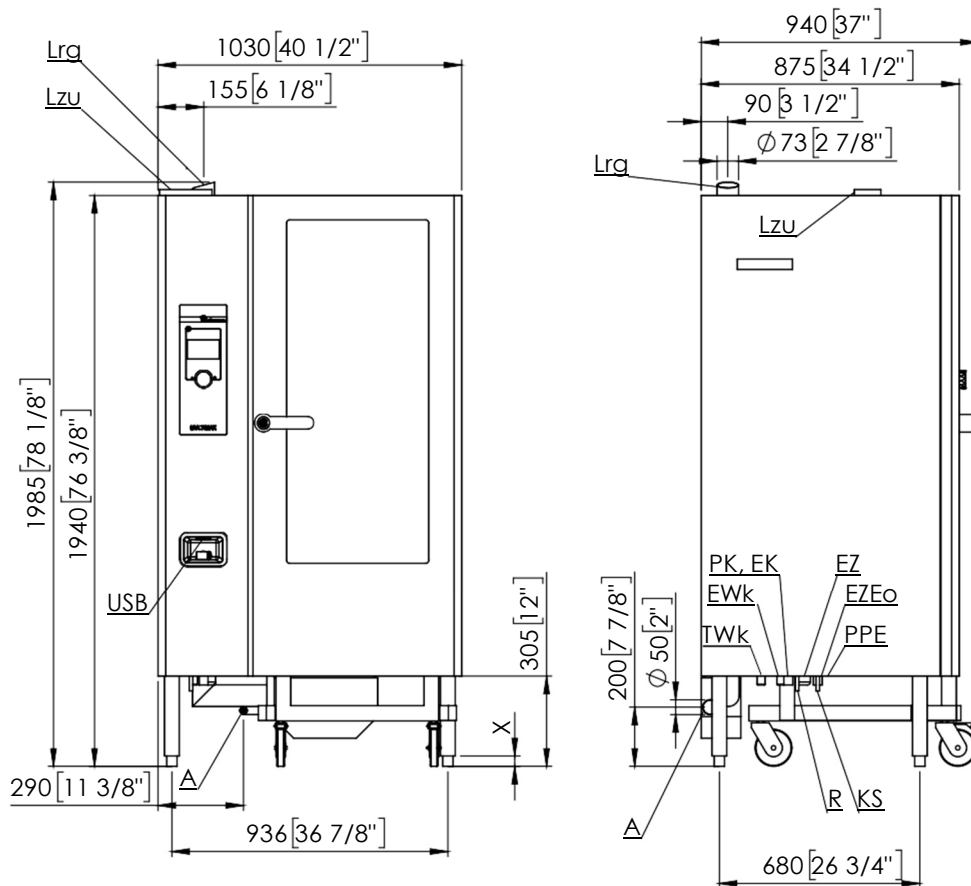
ProConnect Geräte- und Datamanagement Software

Hordengestellwagen

Bankett-Tellerwagen

Verschiedenste Bleche, Roste und Behälter





- Lzu Zuluftöffnung
- Lrg Abluftrohr
- A Anschluss Abwasserleitung (DN50)
- EWk Anschluss Weichwasser (G3/4")
- TWk Anschluss Hartwasser (G3/4")
- EZ Stromversorgung
- EK Kommunikationsanschluss (z.B. RS232, LAN)
- USB USB-Buchse
- PPE Anschluss Potentialausgleich
- PK Potentialfreier Kontakt (optional)
- EZEo Optimierungsanlage
- X FüÙe, justierbar (+/- 10 mm)
- R Anschluss für Reiniger
- KS Anschluss für Klarspüler



an Ali Group Company



The Spirit of Excellence