

# JOKER

mit MT-Steuerung und Frischdampfsystem

6-23, 6-43, 6-11



## HIGHLIGHTS

- MODULARITÄT  
Konfigurationsmöglichkeiten auf die tatsächlichen Bedürfnisse
- KAPAZITÄT  
Maximale Platzausbeute bei minimalen Außenmaßen, mit einer Garraumgröße von 44 cm Breite und 40 cm Höhe
- FLEXIBILITÄT  
Auswahl Position Steuerung, je nach verfügbarem Platz
- DESIGN  
Die Form folgt aus der Funktion.  
Klare Linien, übersichtliche Touchscreen, einfache Bedienung

## JOKER mit MT-Steuerung und Frischdampfsystem - 6-23, 6-43, 6-11

### Gerätedaten

	Typ	6-23	6-43	6-11
Werkstoff		1.4301	1.4301	1.4301
Bauart		nach DIN 18866	nach DIN 18866	nach DIN 18866
Schutzart		IPX5	IPX5	IPX5
<b>Gerätemaße</b>				
Bedienung oben, Anschlag links / rechts (BxTxH) [mm]		520 x 625 x 693	520 x 755 x 693	520 x 805 x 693
Bedienung rechts/links, Anschlag links/rechts (BxTxH) [mm]		650 x 625 x 560	650 x 755 x 560	650 x 805 x 560
Gewicht [kg]		70	80	83
Gewicht, mit Verpackung [kg]		86	98	100
<b>Kapazität</b>				
Anzahl Einschübe		5+1 x GN 2/3	4+1 x BN 43	5+1 x GN 1/1
Volumen Garraum [l]		65	88	96
Einschubabstand [mm]		67	84	67

### Elektroanschluss

	Typ	6-23	6-43	6-11
<b>Spannung 200 V ... 230 V 1 NAC</b>				
Leistungsaufnahme [kW]		3,6	-	-
Bemessungsstrom [A]		15,7	-	-
Absicherung		1 x 16 A	-	-
FI-Schutzschalter Auslösestrom [mA]		Typ B 30	-	-
Leitungsquerschnitt (empfohlen) [mm <sup>2</sup> ]		1,5	-	-
<b>Spannung 380 V ... 415 V 3 NAC</b>				
Leistungsaufnahme [kW]		5,8	7,7	7,7
Bemessungsstrom [A]		8,4	11,2	11,2
Absicherung		3 x 10 A	3 x 16 A	3 x 16 A
FI-Schutzschalter Auslösestrom [mA]		Typ B 30	Typ B 30	Typ B 30
Leitungsquerschnitt (empfohlen) [mm <sup>2</sup> ]		1,5	1,5	1,5

### Wärmeabgabe, Geräuschemissionen

	Typ	6-23	6-43	6-11
Wärme, latent [MJ/h (kW)]		2,3 (0,6)	3,0 (0,8)	3,0 (0,8)
Wärme, sensibel [MJ/h (kW)]		1,6 (0,4)	2,1 (0,6)	2,1 (0,6)
Geräusch [db (A)]		<70	<70	<70

## JOKER mit MT-Modul und Frischdampfsystem - 6-23, 6-43, 6-11

### Aufstellung

Sicherheitsabstand [mm]	hinten	min. 50
	rechts	min. 50
	links	min. 50
Mindestabstand [mm]	zu Kombidämpfern, Backöfen, Heißluftgeräten	min. 50
	zu Fritteusen, offenen/heißen Fett/Öl, Hitzequellen, Gasgeräten	min. 1000

### Wasser/Abwasser

Wasserzulauf	
Wasserzulauf/Dim [A]	2 x G 3/4"
Fließdruck [bar (kPa)]	2 - 6 (200 - 600)
Abwasseranschluss	
Ohne Reinigung	Externer Siphon/Festanschluss
Mit Schlauchbrause	Externer Siphon/Festanschluss
Mit autoclean® PRO	Festanschluss
Typ	DN40 (min. Ø innen: 36mm) für Festanschluss
Gefälle Abwasserleitung [%]	min. 3

Wasserqualität Weichwasser	
Allgemeine Anforderung:	Trinkwasser
Gesamthärte	
[°dH]	≤ 3
[ppm]	70 - 125
[°TH]	7 - 13
[°e]	5 - 9
pH-Wert	7,0 - 8,5
Cl (Chlorid) [mg/l]	max. 80
Cl <sub>2</sub> (freies Chlor) [mg/l]	max. 0,1
SO <sub>4</sub> <sup>2-</sup> (Sulfat) [mg/l]	max. 100
Fe (Eisen) [mg/l]	max. 0,1
Temperatur [°C]	max. 50
elektrische Leitfähigkeit [µS/cm]	20 - 90
Wasserdruck [bar]	4 (2 - 6)

Wasserqualität Hartwasser	
Allgemeine Anforderung:	Trinkwasser
Gesamthärte	
[°dH]	≤ 14
[ppm]	≤ 250
[°TH]	≤ 25
[°e]	≤ 18

MAXIMALER WASSERDURCHFLUSS	
Weichwasser	
Ohne Reinigung	0,3 l/min
Mit Schlauchbrause	0,3 l/min
Mit autoclean® PRO	0,3 l/min

MAXIMALER WASSERDURCHFLUSS	
<b>Hartwasser</b>	
Ohne Reinigung	6,8 l/min
Mit Schlauchbrause (bei 4 bar)	4,8 l/min
Mit autoclean® PRO:	6,8 l/min

### Ausstattung

- 12 Betriebsarten:
  - Dämpfen
  - Intensiv-Dämpfen
  - Vario-Dämpfen
  - Heißluft
  - Kombidämpfen
  - Niedertemperaturgaren
  - Delta-T Garen
  - Regenerieren
  - Backen mit Beschwadung
  - Halten
  - Gären
  - Auftauen
- 7" kapazitiver Bildschirm
- Innen- und Außengehäuse in rostfreiem Edelstahl
- IPX 5 (Spritzwasserschutz)
- Fugenloser Hygienegarraum
- Schwenkbares Luftleitblech
- Tür mit Dreifachverglasung und LED-Beleuchtung
- Türschnellverschluss
- Zuluft/Abluft
- Interner Kerntemperaturfühler mit 4 Messpunkten
- USB-Schnittstelle
- Frequenzumrichter
- Manuelles Kochen / Manuelles Backen:
  - Temperatur, einstellbar zwischen 30°C-300°C – gradgenau
  - Kerntemperatur, einstellbar zwischen 20°C-100°C – gradgenau
  - Feuchte, einstellbar zwischen 0-100% – prozentgenau
  - Beschwadung, einstellbar in ml oder über Dauer
    - Manuelle Beschwadung
    - Automatische Ruhezeit in Abhängigkeit von der Beschwadungsmenge
    - Zeit, einstellbar bis zu 24 Stunden, inklusive Dauerbetrieb
- Steptronic®
- Schrittübersicht
- Speicherfunktion alphanumerisch mit Bild- und Tonauswahl
- Favoritenkennzeichnung während Speichervorgang
- Menügruppenkennzeichnung während Speichervorgang
- Produktgruppekennzeichnung während Speichervorgang
- Bar- und Produktcodekennzeichnung während Speichervorgang
- ADC - Aktive Entfeuchtung in 5 Stufen

### Ausstattung

- Garzeitverlängerung
- Repeat Mode
- Änderung der Einstellungen im laufenden Betrieb
- Abbruch Vorheizen im laufenden Betrieb
- Halbbelegungsfunktion
- Last® 20
- Programmliste 400 Programme, je 20 Schritte:
  - Programmsuche
  - Anzeige und Filterung Menügruppen
  - Anzeige und Filterung Produktgruppen
- Favoritenliste:
  - Favoritensuche
  - Anzeige und Filterung Menügruppen
  - Anzeige und Filterung Produktgruppen
- Sonderprogramme:
  - Niedertemperaturgaren
  - Delta-T Garen
  - Regenerieren
  - Halten
  - Auftauen
  - Gären
- Wochenprogrammierung PRO
- Multi Cooking PRO
- Cool-Down-Funktion: Auto-Temp (Vorgabeeinstellung bei Garen und autoclean® PRO mit Flüssigreiniger)
- Lüftergeschwindigkeit in 5 Stufen
- Lüftergeschwindigkeiten getaktet
- Vorheizen mit Temperaturvorgabe, einstellbar und anpassbar
- E/2 Energiesparfunktion
- SPS®-Steam Protection System
- Timer-Funktion: Start-/Endzeiteingabe
- Anzeige Ist/Soll Temperatur
- Anzeige Ist-Kerntemperatur
- Cool-Down-Funktion Active-Temp einstellbar (Vorgabeeinstellung bei autoclean® PRO mit Feststoffreiniger)
- Cool-Down-Funktion: Manual-Temp einstellbar
- Reinigung & Pflege
  - semi-automatische Reinigung
  - Trocknungsphase frei anwählbar
  - Abbruch Trocknungsphase im laufenden Reinigungsbetrieb
- Einstellungen & Service:
  - Spracheinstellung in 25 Sprachen
  - Zeit- und Datumseinstellung
  - Tastatureinstellung: 6 verschiedene Versionen
    - Daten- und HACCP-Protokollierung und -anzeige
    - Automatisierte Reinigungs- und Wartungshinweise
    - Automatische Sommer-/Winterzeitumstellung
    - Passwortmanager
    - Soundmanager
    - Bildmanager
    - Programmmanager PRO
- Einstell- und Individualisierungsmöglichkeiten (Quick Modes/DirectModes)
- Start-Up Einstellungen
  - Standby-Bild und -Zeit
  - Ausführung: light oder dark
  - Startbildschirm

### Zusätzliche Module

#### Modul Schlauchbrause

- Abbruch Trocknung in Serienausstattung

#### Modul autoclean® PRO

- Reinigung & Pflege - vollautomatische Reinigung
- Verfügbar mit Flüssigreiniger und Feststoffreiniger

#### Modul Design

- Geräterückwand
- Geräteablage (nur bei seitlicher Steuerung)
- Gerätefarbe\*  
\* Mindestbestellmenge: 10 Geräte

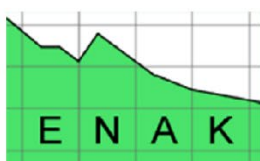
### Geräteoptionen

- |  |   |
|--|---|
| <ul style="list-style-type: none"> <li>• Gerätefüße</li> <li>• Sicherheitstürverschluss</li> <li>• Elektrischer Türverschluss für automatische Türöffnung</li> <li>• Externer Kerntemperaturfühler</li> <li>• Externer Sous-Vide-Fühler</li> </ul> | <ul style="list-style-type: none"> <li>• LAN</li> <li>• WLAN</li> <li>• Anschluss Energieoptimierung</li> <li>• Anschluss potentialfreier Kontakt zur Ansteuerung von Fremdgeräten (z. B. externe Dunstabzugshauben)</li> </ul> |
|--|---|

### Zubehör

- |   |  |
|---|--|
| <ul style="list-style-type: none"> <li>• Multi-Öko-Kondensationshaube</li> <li>• Kombimix-Bausätze, Untergestelle und Multi-Öko-Kondensationshauben für Mix-Stationen</li> <li>• Verschiedene Einhängestelle</li> </ul> | <ul style="list-style-type: none"> <li>• Untergestelle</li> <li>• Verschiedenste Bleche, Roste und Behälter</li> <li>• ProConnect</li> </ul> |
|---|--|

### Zulassungen/Prüfzeichen



\* Prüfung der Energieeffizienz nach EnergyStar nur für JOKER 6-11

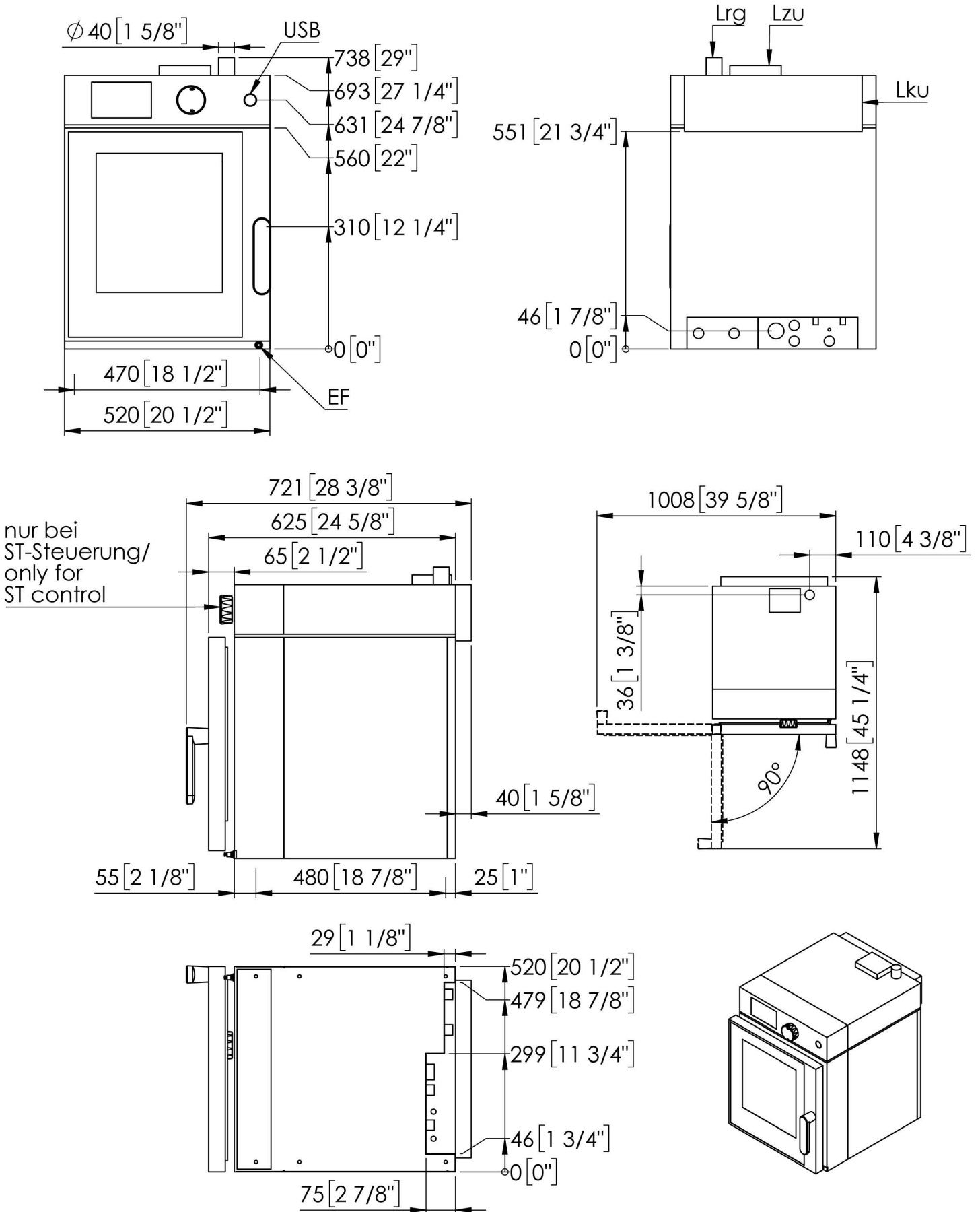
## JOKER mit MT-Steuerung und Frischdampfsystem - 6-23, 6-43, 6-11

### Maßzeichnungen (alle Maße in mm [inch])

#### Legende Maßskizzen

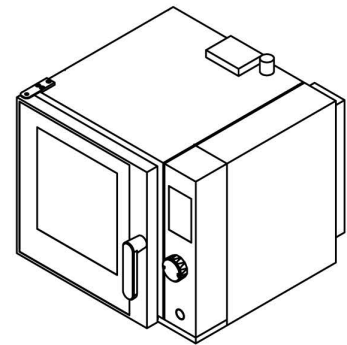
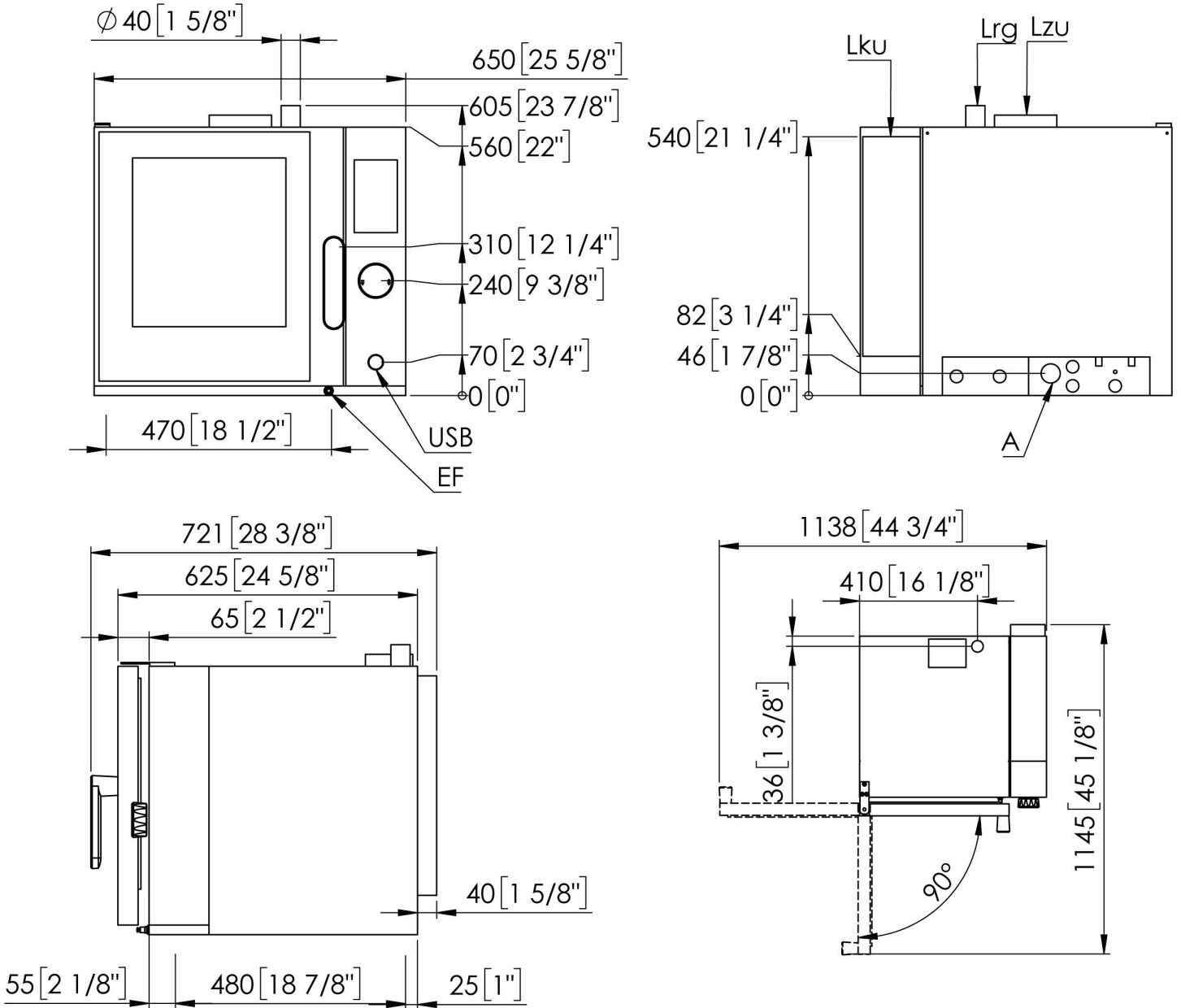
<b>Bezeichnung</b>	<b>Bedeutung</b>
A	Anschluss Abwasserleitung (DN40)
Lzu	Zuluftöffnung
Lrg	Abluftrohr
Lku	Luftansaugschacht Gerätekühlung
EF	externer Fühler
USB	USB-Buchse

Maßzeichnung 6-23, Türanschlag links, Bedienung oben

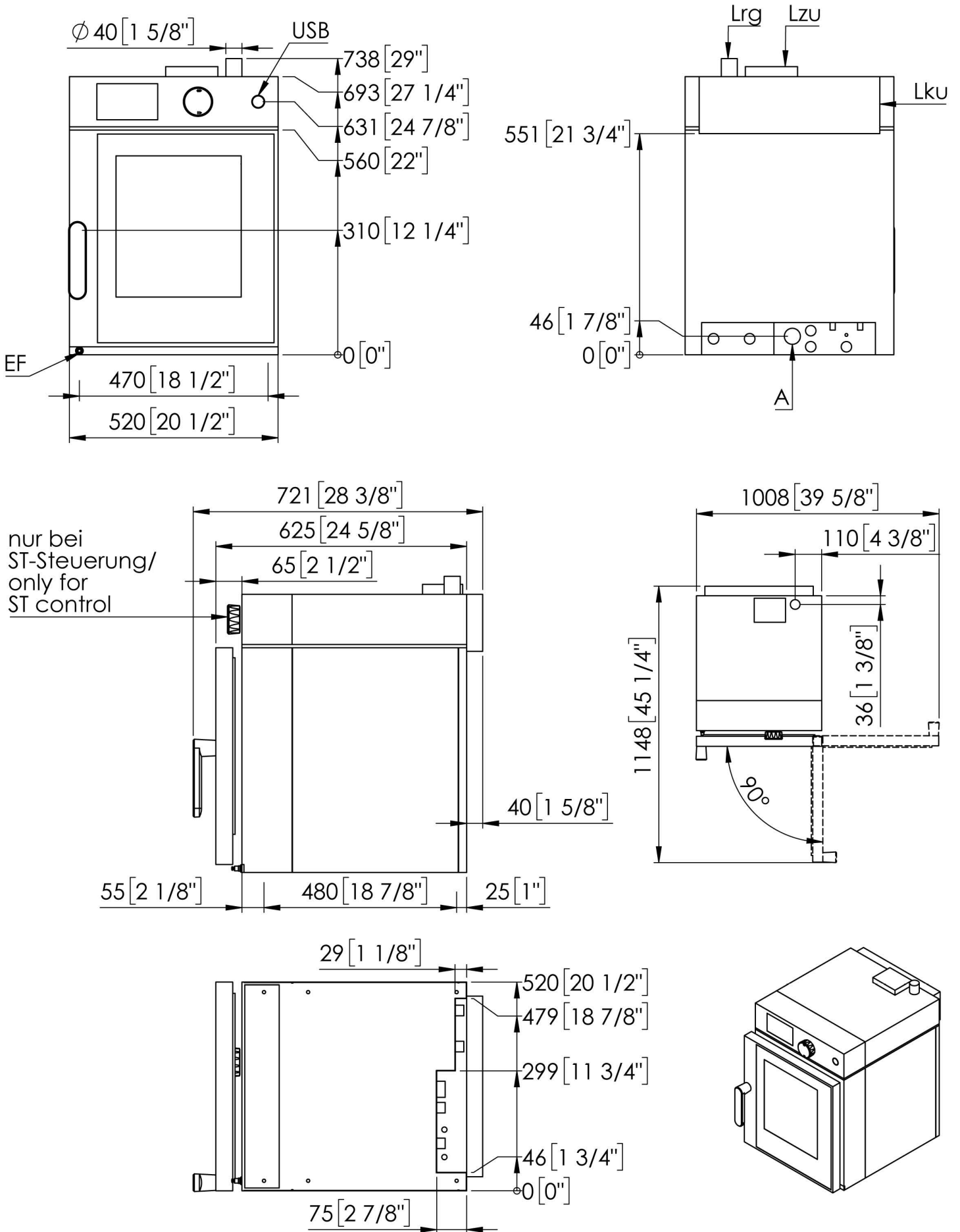




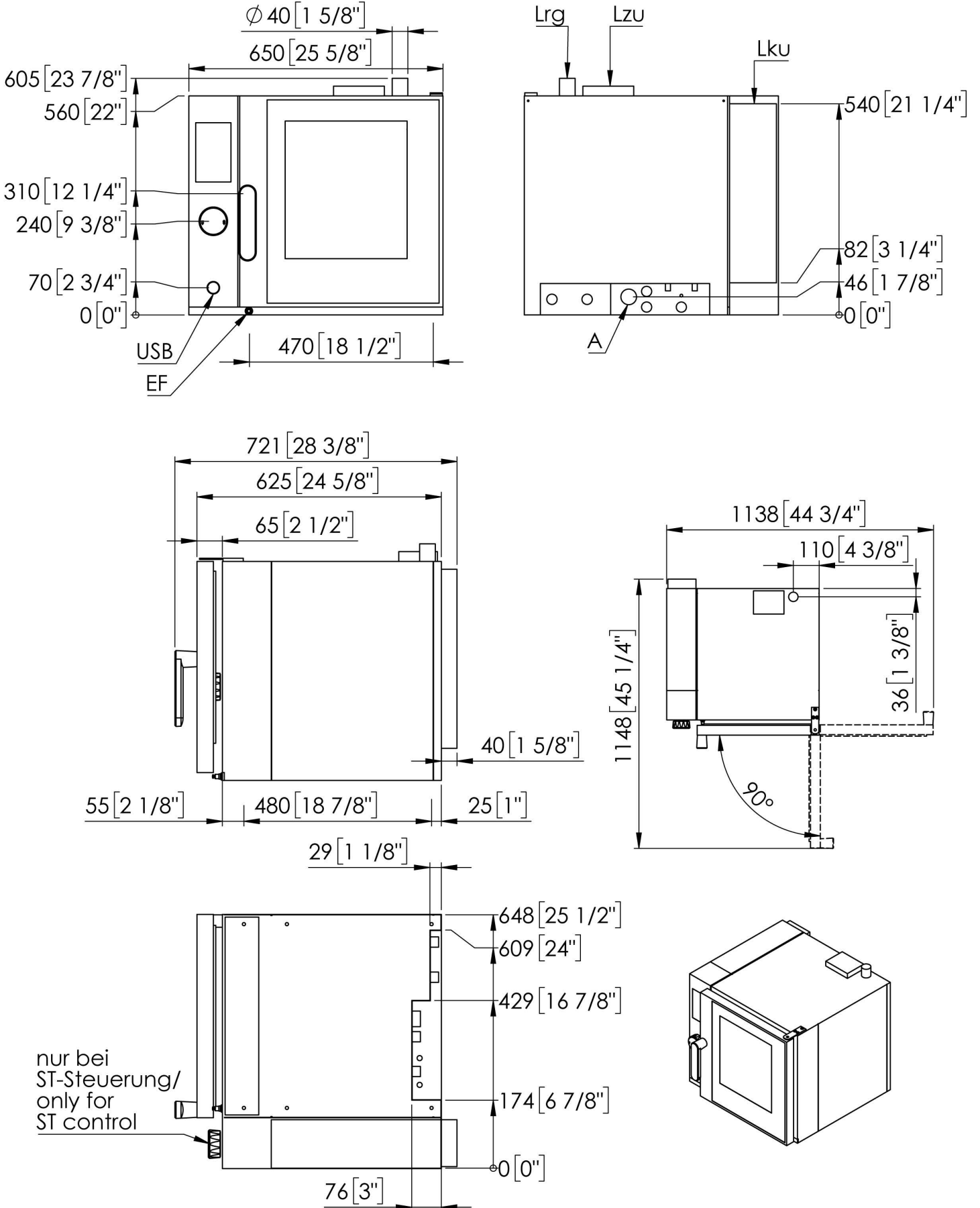
Maßzeichnung 6-23, Türanschlag links, Bedienung rechts



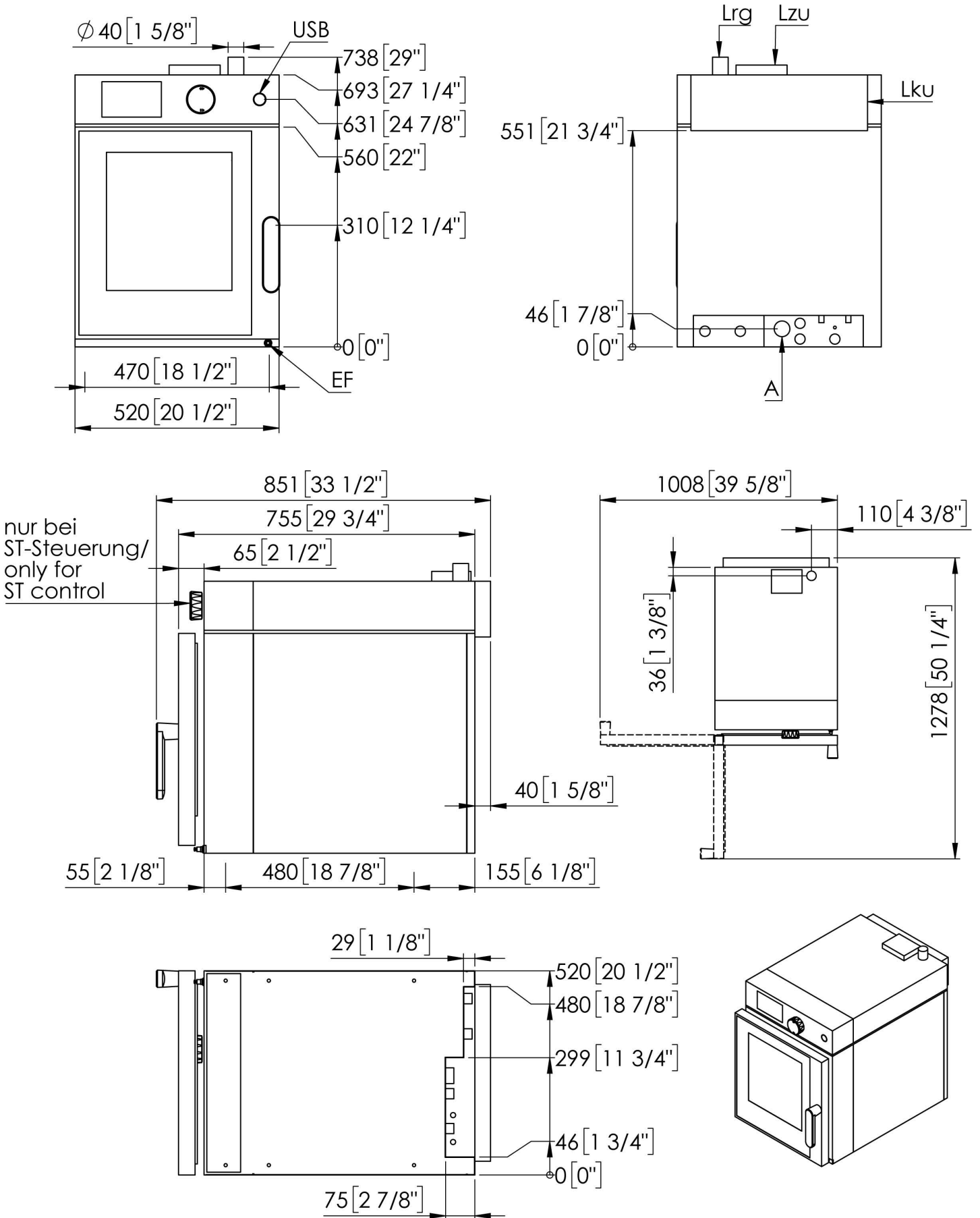
Maßzeichnung 6-23, Türanschlag rechts, Bedienung oben



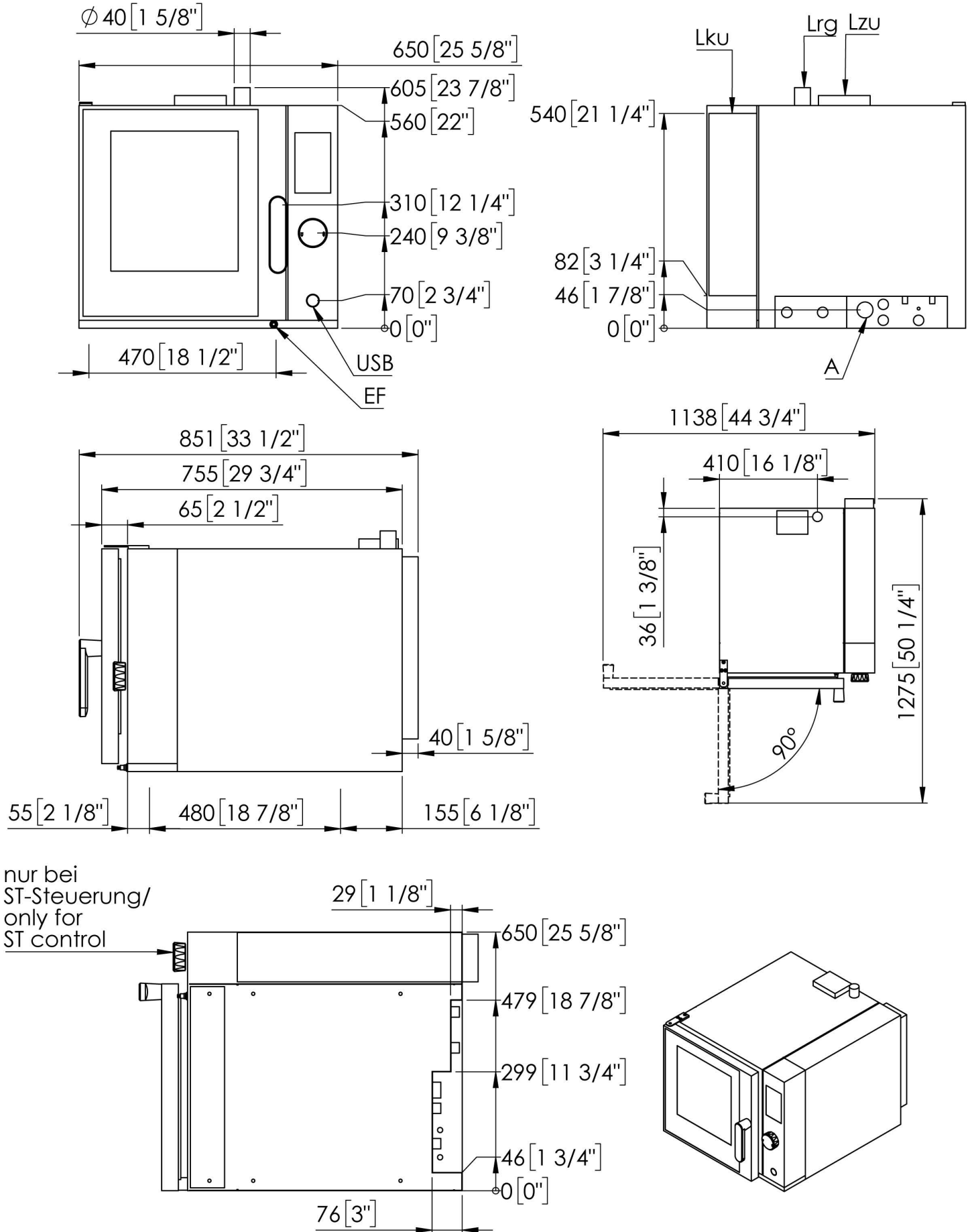
Maßzeichnung 6-23, Türanschlag rechts, Bedienung links



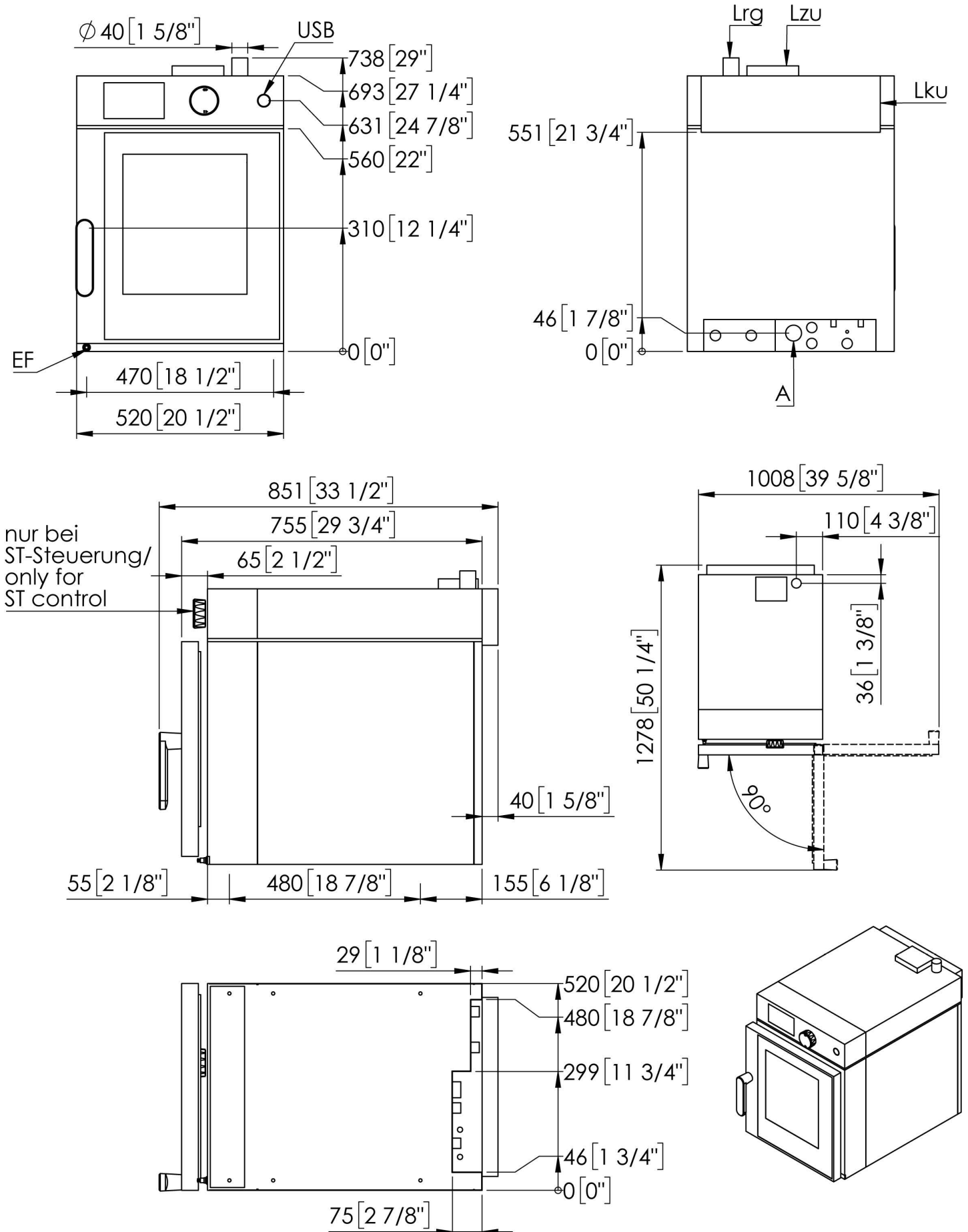
Maßzeichnung 6-43, Türanschlag links, Bedienung oben



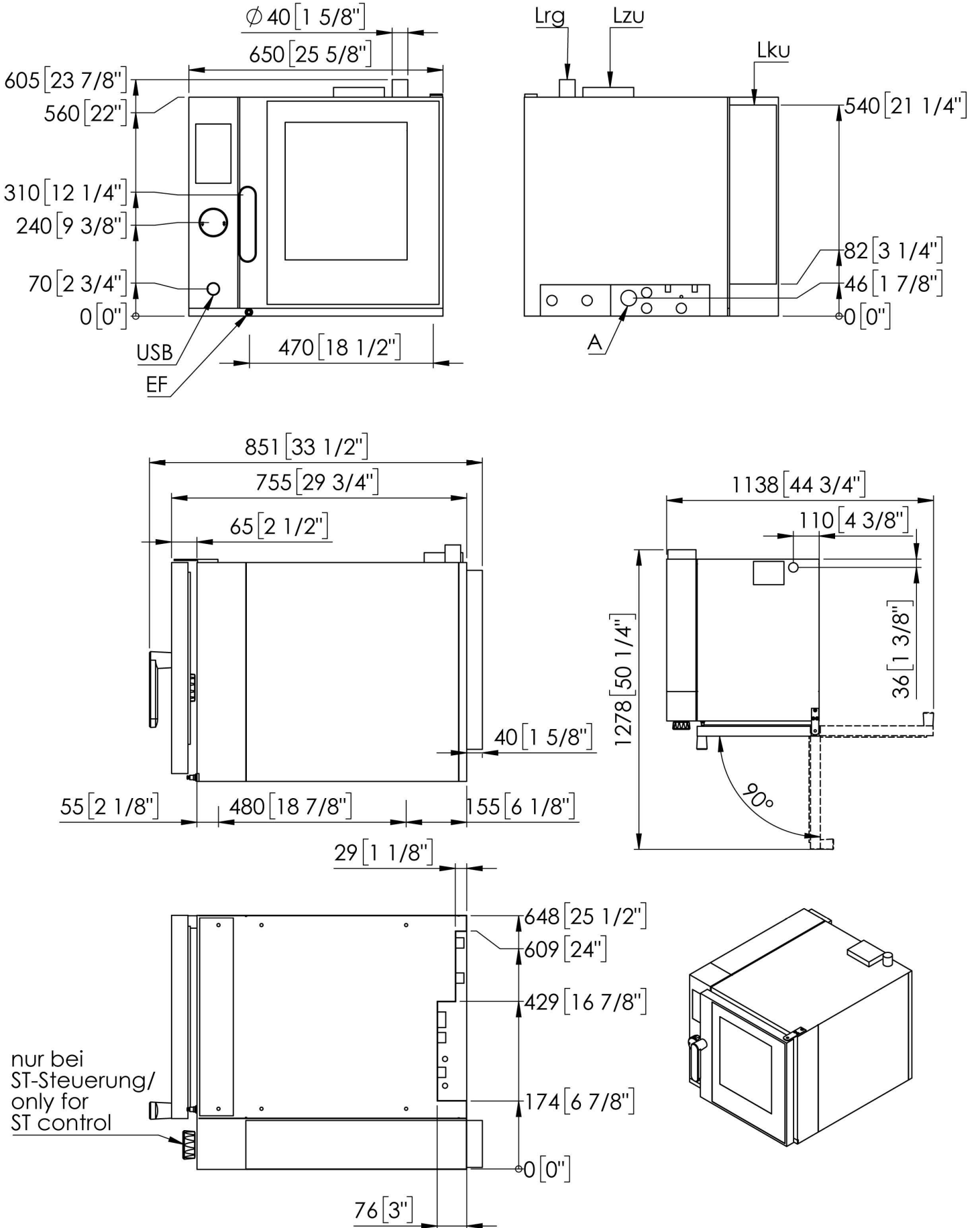
Maßzeichnung 6-43, Türanschlag links, Bedienung rechts



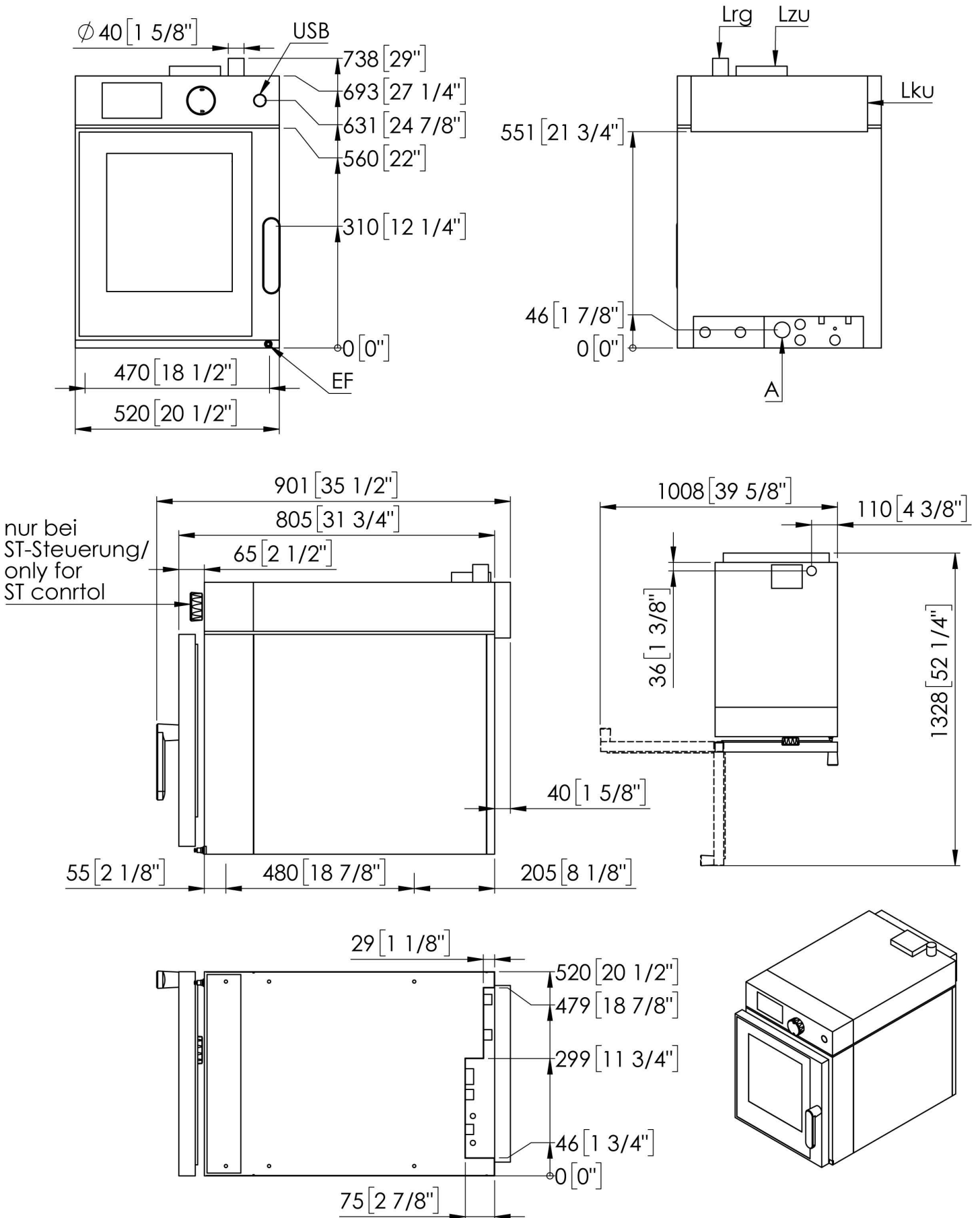
Maßzeichnung 6-43, Türanschlag rechts, Bedienung oben



Maßzeichnung 6-43, Türanschlag rechts, Bedienung links

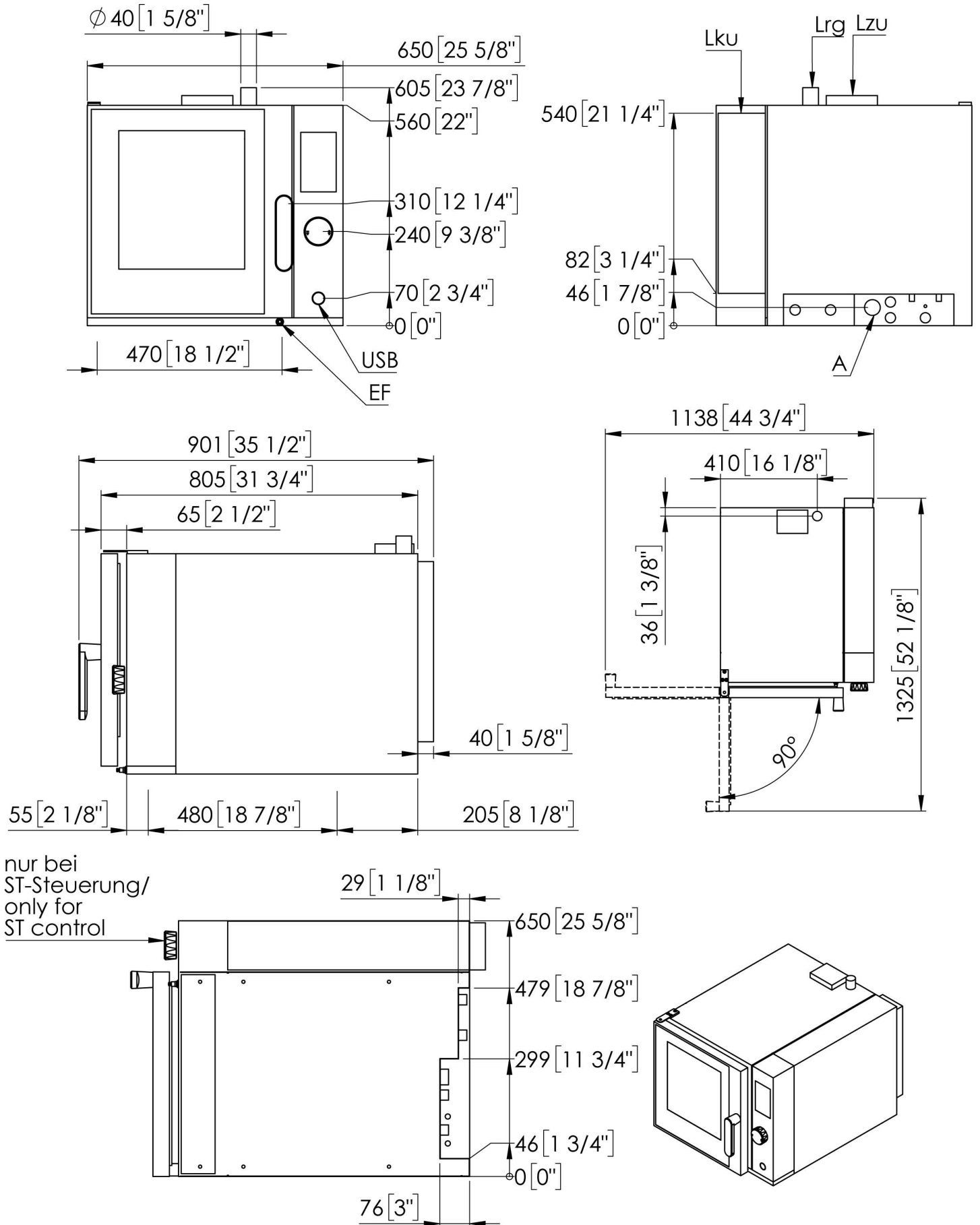


Maßzeichnung 6-11, Türanschlag links, Bedienung oben

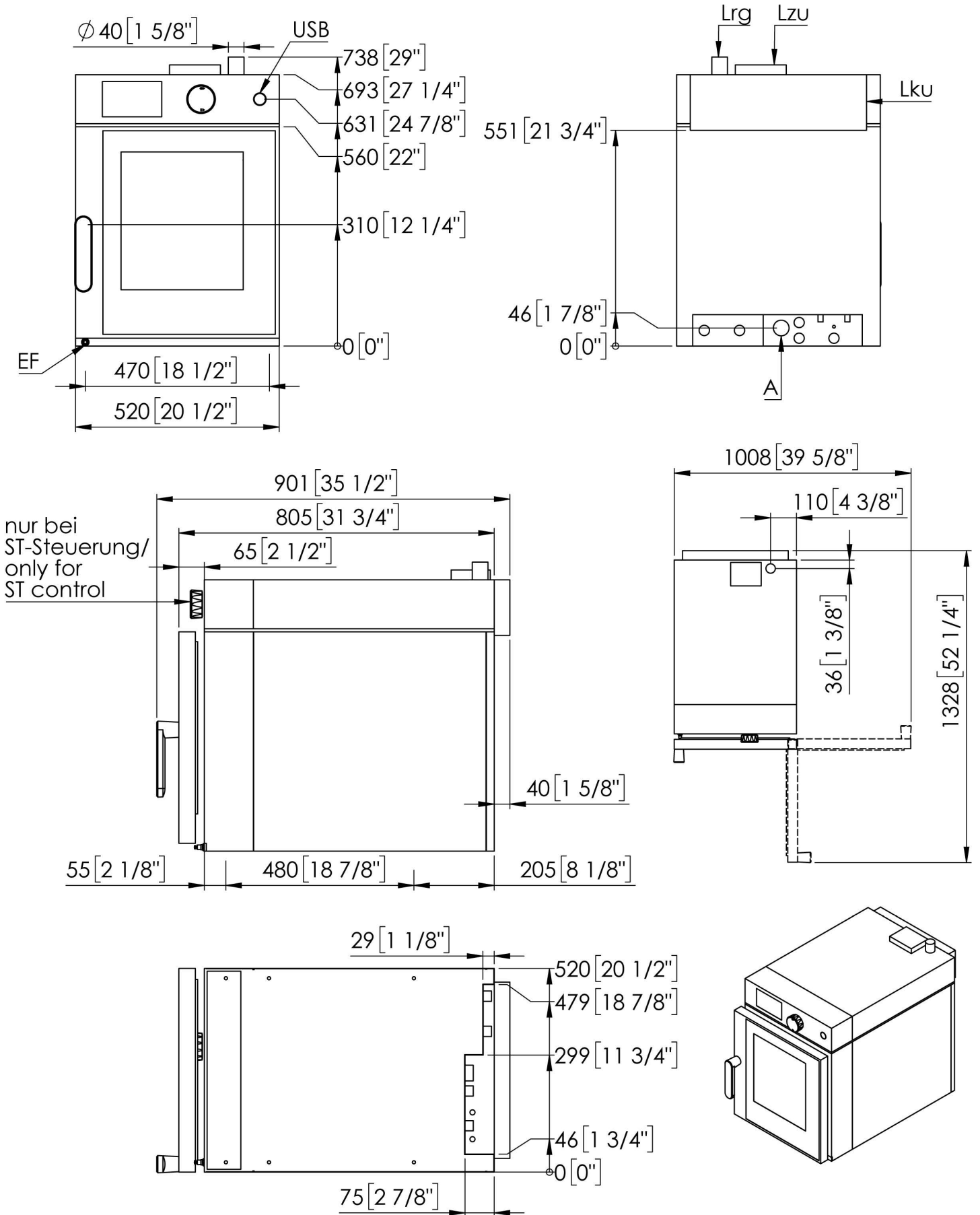




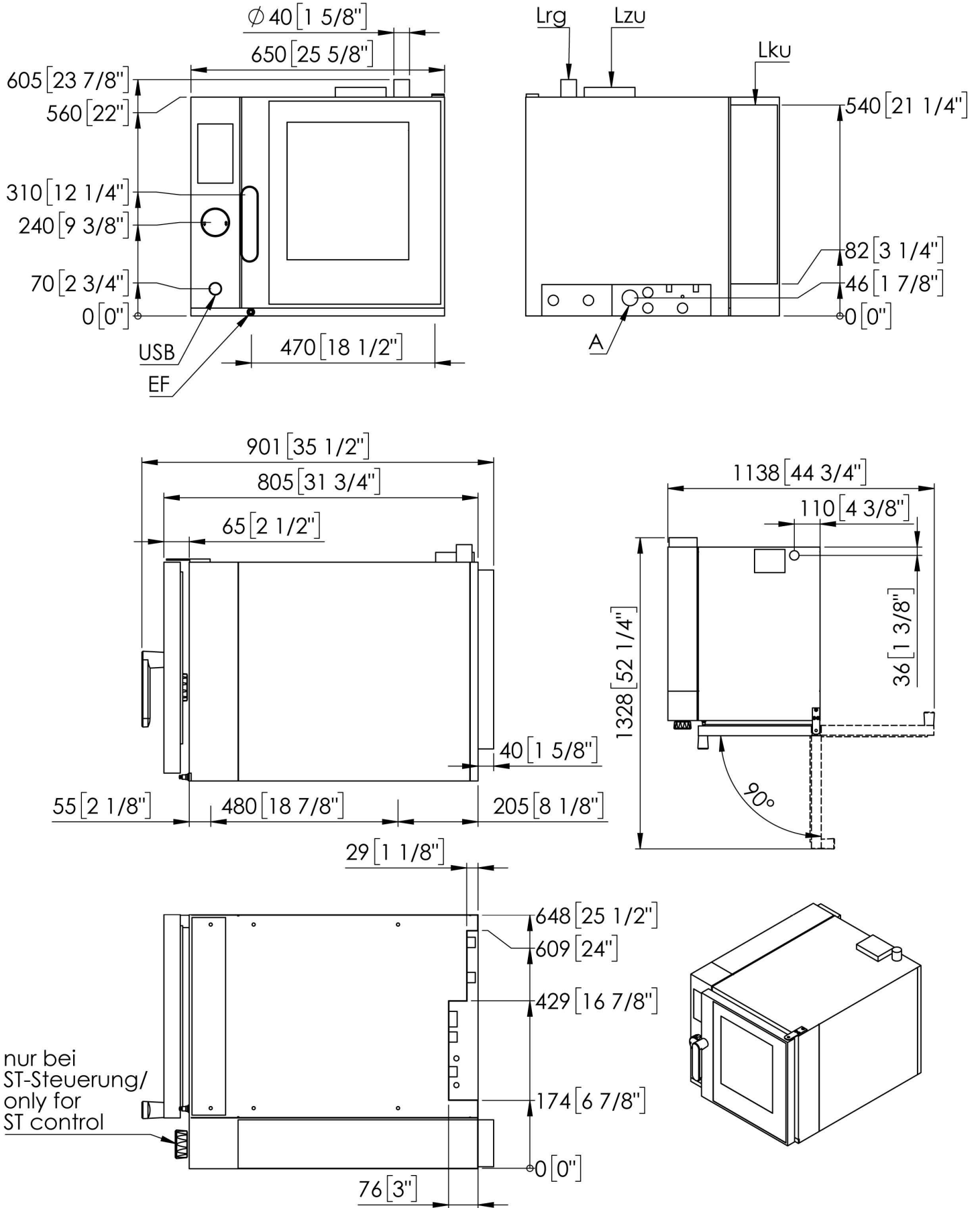
Maßzeichnung 6-11, Türaanschlag links, Bedienung rechts



Maßzeichnung 6-11, Türanschlag rechts, Bedienung oben



Maßzeichnung 6-11, Türanschlag rechts, Bedienung links



**JOKER mit MT-Modul und Frischdampfsystem - 6-23, 6-43, 6-11**

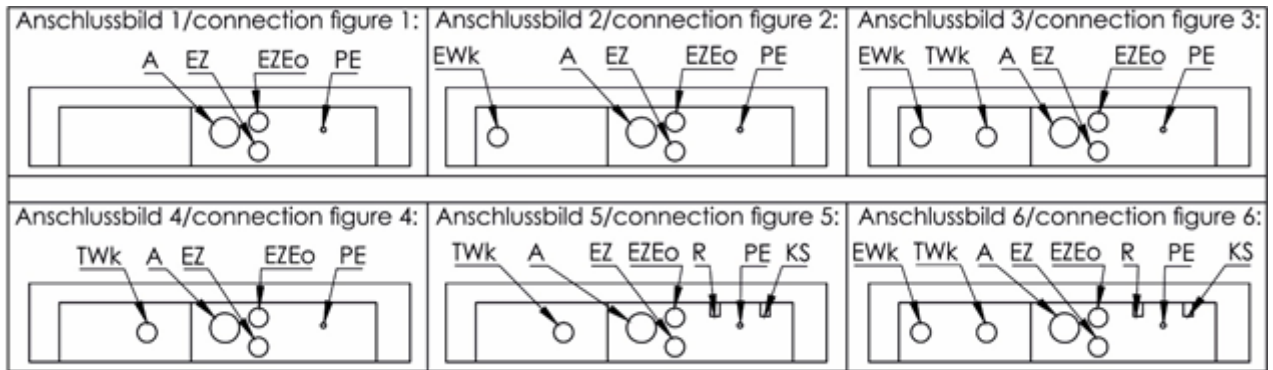
Varianten in Abhängigkeit der Ausstattung Wasser-Modul und Reinigungs-Modul (X ja,- nein)

Variants depending on the equipment Water module and Cleaning module (X yes, - no)

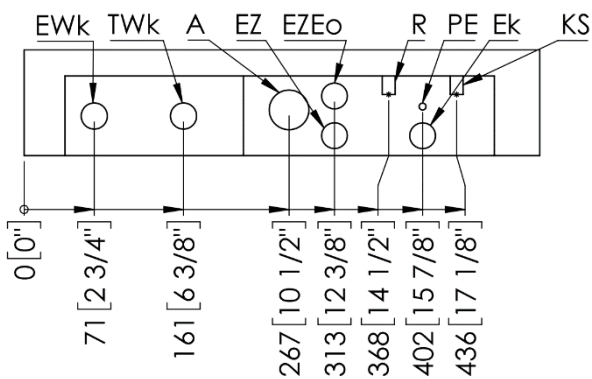
Frischdampfsystem Fresh steam system	Beschwadung Injection	Schlauchbrause Handshower	autoclean® PRO	Anschlussbild connection figure
-	-	-	-	1
-	X	-	-	2
X	-	-	-	
X	-	X	-	3
-	X	X	-	
-	-	X	-	4
-	-	X	X	5
-	-	-	X	
X	-	-	X	6
X	-	X	X	
-	X	-	X	
-	X	X	X	

**Legende Anschlussbilder**

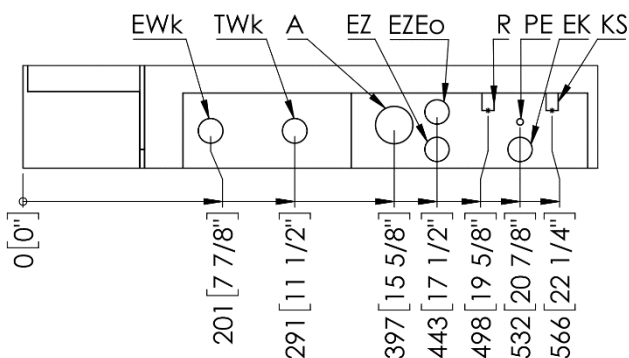
Bezeichnung	Bedeutung
A	Anschluss Abwasserleitung (DN40) Connection for waste water line (Dn 1 5/8")
EWk	Anschluss Weichwasser / Connection for soft water
EF	externer Fühler / external sensor
EZ	Stromversorgung / Power supply
EZEo	Optimierungsanlage / Power optimization
PE	Anschluss Potenzialausgleich Connection for potential equalization
TWk	Anschluss Hartwasser Connection for hard water
R	Anschluss für Reiniger / Connection for cleaner
KS	Anschluss für Klarspüler / Connection for rinse



**Bedienung oben und rechts / Control top and right**



**Bedienung links / Control left**



WIR VON ELOMA HELFEN IHNEN BEI ALLEN FRAGEN RUND UM UNSERE PRODUKTE GERNE  
WEITER

## CUSTOMER SERVICE

---

T. +49 8141 395-188  
F. +49 8141 395-164  
sales@eloma.com

## ANWENDUNGSBERATUNG

---

T. +49 8141 395-150  
applications@eloma.com

## TECHNISCHER SERVICE

---

T. +49 35023 63-888  
F. +49 8141 359-156  
service@eloma.com



Eloma GmbH • Otto-Hahn-Str. 10 • 82216 Maisach/Germany  
T. +49 8141 395-0 • F. +49 8141 395-130 • sales@eloma.com  
eloma.com

an Ali Group Company



The Spirit of Excellence