

BACKMASTER EB 30^{MT}

3 X BN43

Umluft, Elektro, Rechtsanschlag, Wasseranschluss



HIGHLIGHTS

MT-TECHNOLOGIE:

- 7" MultiTouch Display
- Climatic® MT
- Last®20
- Quick Set
- Multi Baking
- Quick Mode/-ASC mit Password Manager
- Wochenplanung
- Automatische Türöffnung
- Backen mit Sicherheit und System
- Garantierte Effizienz
- Großes Sichtfenster mit idealer Beleuchtung
- Multi Connect
- Plug & Play

BACKMASTER EB 30^{MT} – 3 x BN43

ABMESSUNGEN

Breite x Tiefe x Höhe in mm: 600 x 605 x 530

Gewicht: 48 kg

Gewicht mit Verpackung: 66 kg

Anzahl Einschübe: 3 x 440 x 350 mm

Einschubabstand: 85 mm

GESAMTANSCHLUSSDATEN

Spannung: 230V/1 N AC [400V/3 N AC]

Bemessungsaufnahme: 3,60 kW [5,3 kW]

Bemessungsstrom: 15,0 Amp [6,3 Amp]

Absicherung: 1 x 16 Amp [3 x 10 Amp]

FI-Schutzschalter: Typ B

Empfohlener Leistungsquerschnitt: 2,5 qmm

Geräuschemission: < 70 dB (A)

Artikelnummer: EL3013001-2A [EL3013005-2A]

SICHERHEITSABSTÄNDE

Hinten: min. 50mm

Rechts: min. 50mm

Links: min. 50mm

Mindestabstand zu Wärmequellen: min. 50mm

BESCHICKUNGSKAPAZITÄT

Backraumvolumen: 50 l

3 x BN43

WASSERZULAUF

Wasserzulauf/Dim: 1 x G 3/4" A

Fließdruck: 2 - 6 bar (200 - 600 kPa)

WASSERQUALITÄT

Allgemeine Anforderung: Trinkwasser

Gesamthärte: ≤ 3°dh / 70 – 125 ppm / 7-13° TH / 5-9 °e

pH-Wert: 7,0 - 8,5

Cl (Chlorid): max. 60 mg/l

Cl₂ (freies Chlor): max. 0,2 mg/l

SO₄²⁻ (Sulfat): max. 150 mg/l

Fe (Eisen): max. 0,1 mg/l

Temperatur: max. 40°C

Elektrische Leitfähigkeit: min. 20 µ S/cm

WASSERVERBRAUCH

Trinkwasser: Abhängig von der Beschwadungsmenge

Max. Durchfluss: 25 l/h (bei 4 bar)

WÄRMEABGABE

Latent: 2,33 MJ/h, sensibel: 1,56 MJ/h

NORMEN

Sicherheitsprüfung: CE-Konformität

Schutzart: IPX 4

Bauart nach: DIN 18866-2



BACKMASTER EB 30^{MT} – 3 x BN43

SERIENAUSSTATTUNG

400 Programmplätze/je 20 Schritte
Aktive Entfeuchtung
Automatische Sommer-/Winterzeitumstellung
Automatische Ruhezeit
Automatische Türöffnung nach Backprogrammende
Bedieneinheit mit MultiTouch Display
Beschwadung manuell
Beschwadungsmenge voreinstellbar im Climatic® MT Monitor
Eingabe alphanumerisch
Favoritenkennzeichnung und -filterung
Favoritenliste
Garzeitkompensierung bei Multi Baking
Garzeitverlängerung
HACCP Datenprotokollierung u. -anzeige
Halbbelegungsfunktion
Hygienebackraum mit abgerundeten Kanten
Individualisierung des Bedienkonzepts mit
Password Manager
Integration von eigenen Bildern
Integration von eigenen Tönen
Lüfterrad autoreverse
Lüftergeschwindigkeit getaktet
Mehrsprachige Bedienoberfläche
Memory Funktion

MT-Technologie:

- Back-Modus
- Climatic® MT
- Last*20
- Multi Baking
- MultiTouch Display
- Quick Mode Backen
- Quick Set

Nachbackfunktion

Programminformationseingabe am Gerät

Programmliste (alphabetisch)

Reinigung semi-automatisch

Repeat Mode

Schwadenmenge in Milliliter oder Sekunden einstellbar

Signalton einstellbar

Startbildschirm frei wählbar

Steptronic®

Strahlwasserschutz IP X4

Temperaturbereich 30°C – 250°C

Timerfunktion: Start- und Endzeiteingabe

Tür mit Halogenbeleuchtung und Zweifachverglasung

Türverschluss: Elektrischer Türverschluss

USB-Schnittstelle

Vorheiz-/Cool Down-Funktion einstellbar

Wochenprogrammierung für Backprogramme

OPTIONEN

Anschluss Energieoptimierung

Design Kit rote Bedienfolie

LAN-Anbindung

Linksanschlag

Wassertank

ZUBEHÖR

Einhängegestell mit 4 Auflagen

Kombimix-Bausätze, Untergestelle und Kondensationshauben für Mix-Stationen

Multi-Öko-Kondensationshaube

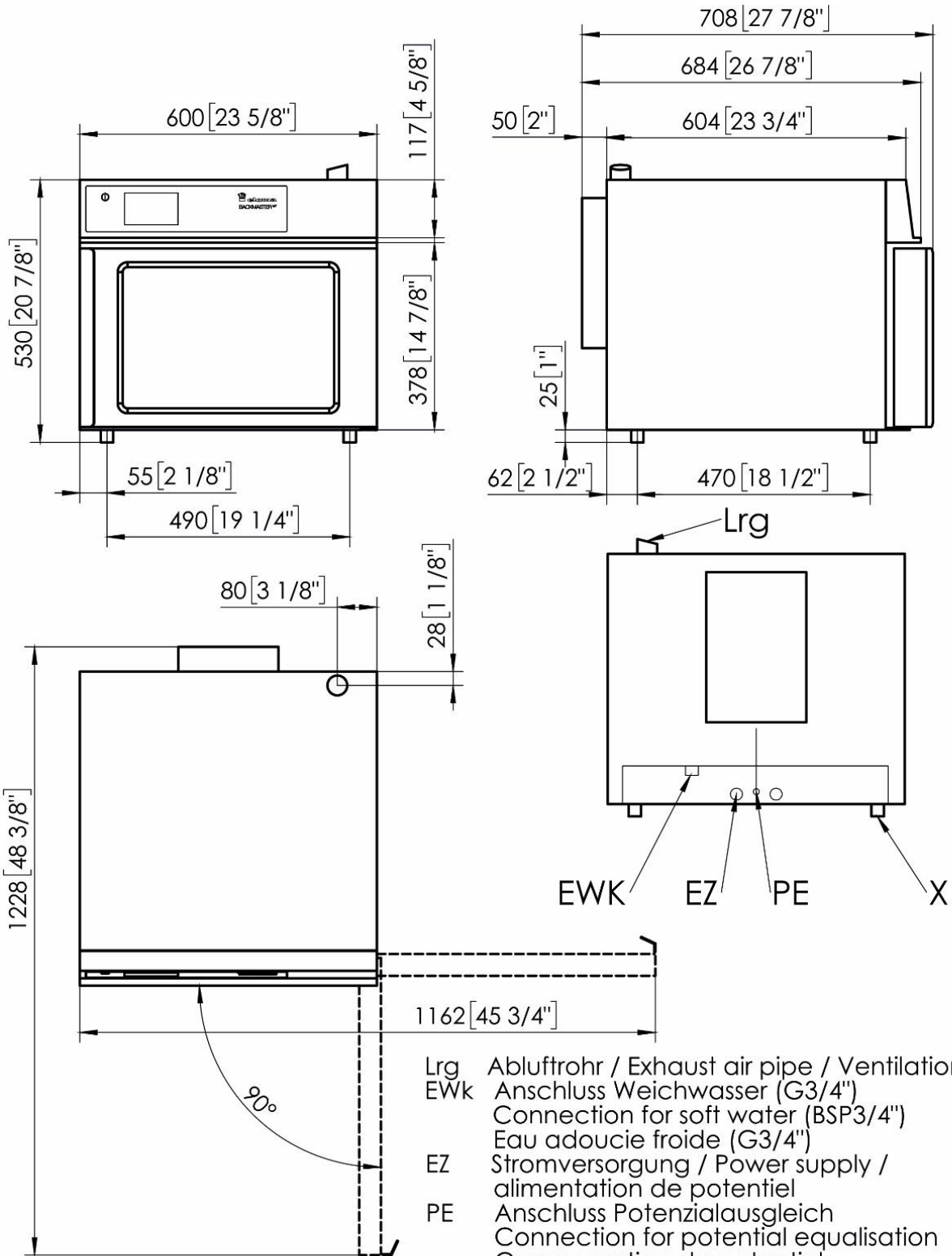
ProConnect

Untergestelle

Verschiedenste Bleche und Roste



BACKMASTER EB 30^{MT} - 3 x BN43



an Ali Group Company



The Spirit of Excellence